

# BIBLIOTECA 1,90

## ABIERTA / 5 ESTANTES

### Cod.1505/1506/1507/1508/1509

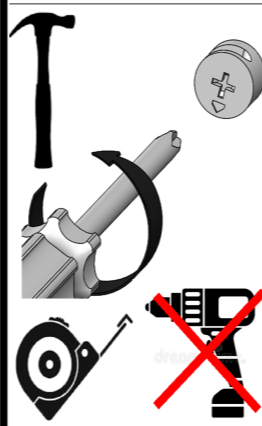


www.mueblesorlandi.com.ar

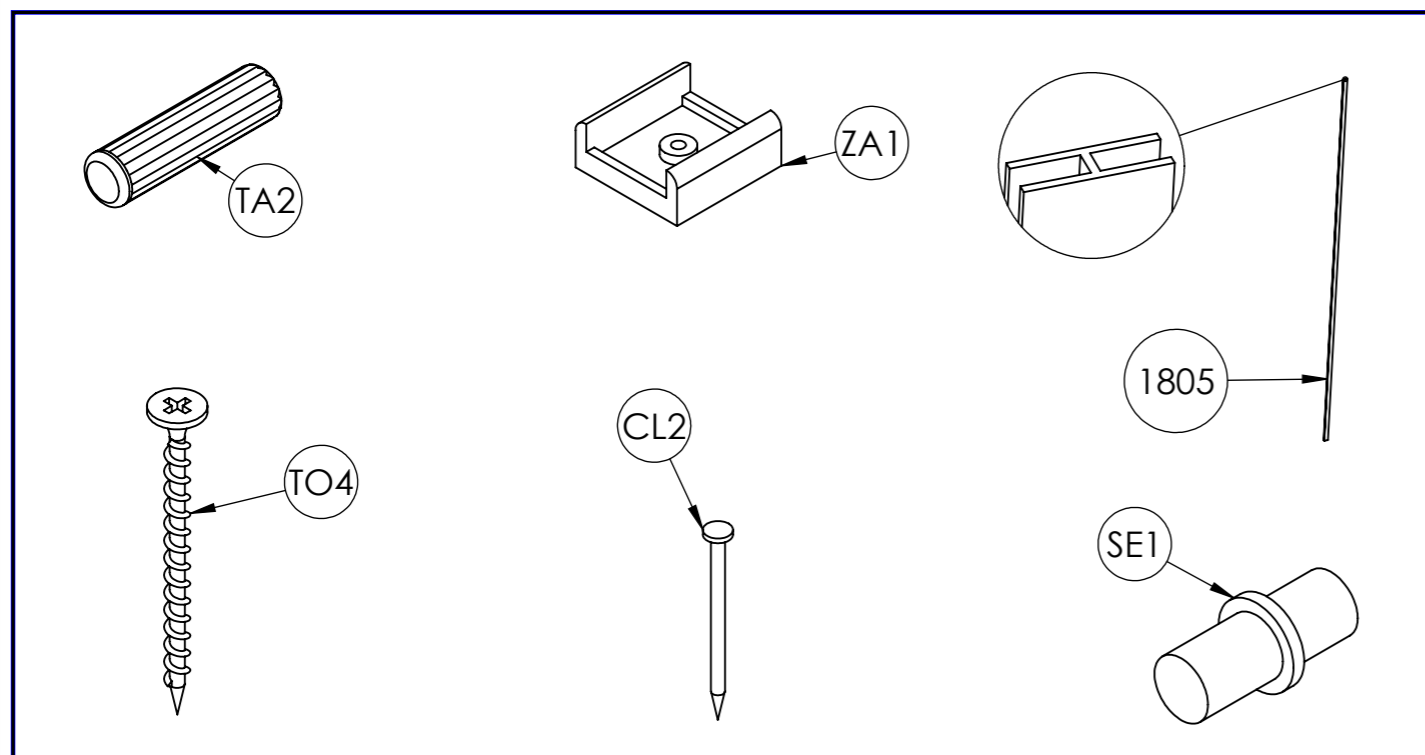
#### ATENCIÓN! INFORMACIÓN IMPORTANTE AL CONSUMIDOR

- El armado de los muebles debe ser efectuado por persona adulta siguiendo atenta y debidamente el manual de instrucciones proveído por la firma.
- ¡ATENCIÓN! Contiene piezas pequeñas. Aleje las mismas del alcance de los niños.
- Números de piezas se limpian con paño y alcohol.
- Colocarle los tarugos y accesorios correspondientes.
- Montarlo con ayuda de otras personas.
- Arme el mueble acostado sobre el cartón de la caja o una manta con el fin de evitar rayones o daños en el mismo.
- Precisaré destornillador philips y martillo.
- No usar atornillador eléctrico en la fijación de manijas.
- El ajuste final de la tornillería debe realizarse de forma manual.
- Los fondos del mueble se recomienda colocarlos al final para regular la escuadra.
- Los clavos se suministran en la cantidad precisa para su uso, siguiendo las distancias especificadas en estas instrucciones.
- Asegúrese de guardar el número de serie del producto desde el principio hasta el final del proceso de armado. Este número es obligatorio para cualquier consulta o reclamo futuro.

#### HERRAMIENTAS NO INCLUIDAS



COD DE ELEMENTO	HERRAJES	CANTIDAD
CL2	Clavos 8 - 20	54
SE1	Soporte metálico pestante (5-5)	12
TA2	Tarugo de madera 8d x 30 mm.	12
TO4	Tornillo drywall 3,5d x 50 mm	12
ZA1	Zapatito plástico p15 mm.	4



COD DE ELEMENTO	N.º DE PIEZA	CANTIDAD	LARGO	ANCHO	ESPESOR
1	R350- -COSTADO-DER(1.9)- -Nº1	1	1900	294	15
2	R350- -COSTADO-IZQ(1.9)- -Nº2	1	1900	294	15
3	R350- -ESTANTE-FIJO- -Nº3	3	580	294	15
4	R350- -ESTANTE-MOVIL- -Nº4	3	578	250	15
105	R350- -FONDO- -Nº105	2	1830	298	3
1805	PERFIL H -1805	1	1805		
FOLLETO DE ARMADO	FOLLETO DE ARMADO	1			
BOLSA DE HERRAJES	BOLSA DE HERRAJES - BIBLIOTECA	1			

D: DF  
R:  
A: AP  
v: 02

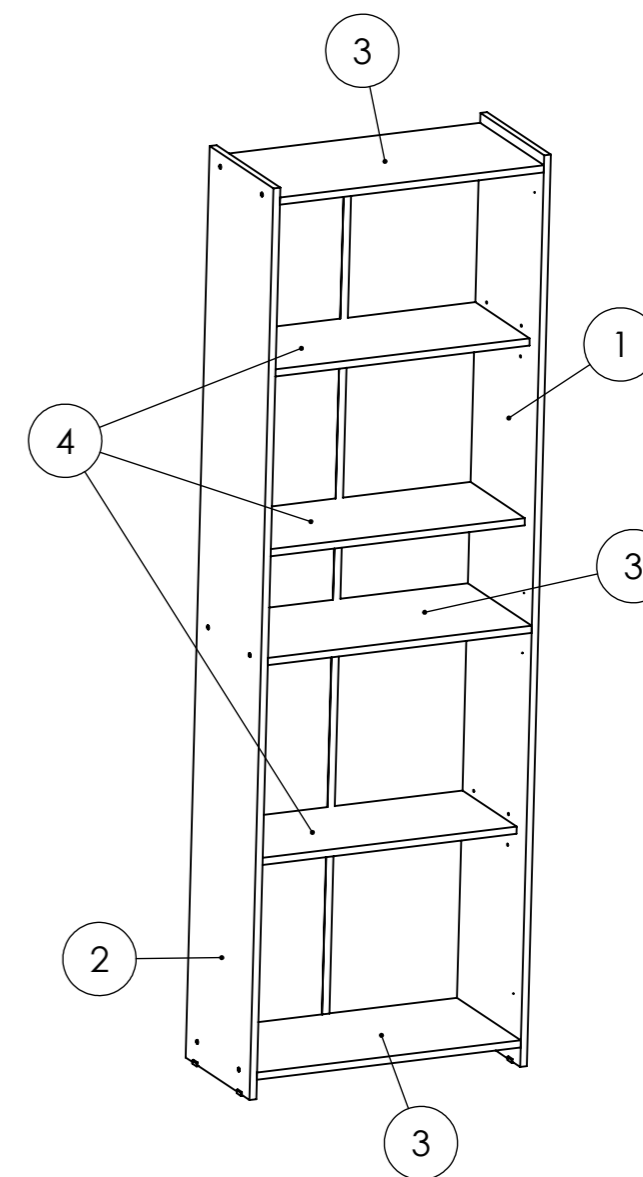
#### Dimensiones de mueble

Ancho: 610 mm

Alto: 1900 mm

Profundidad: 296 mm

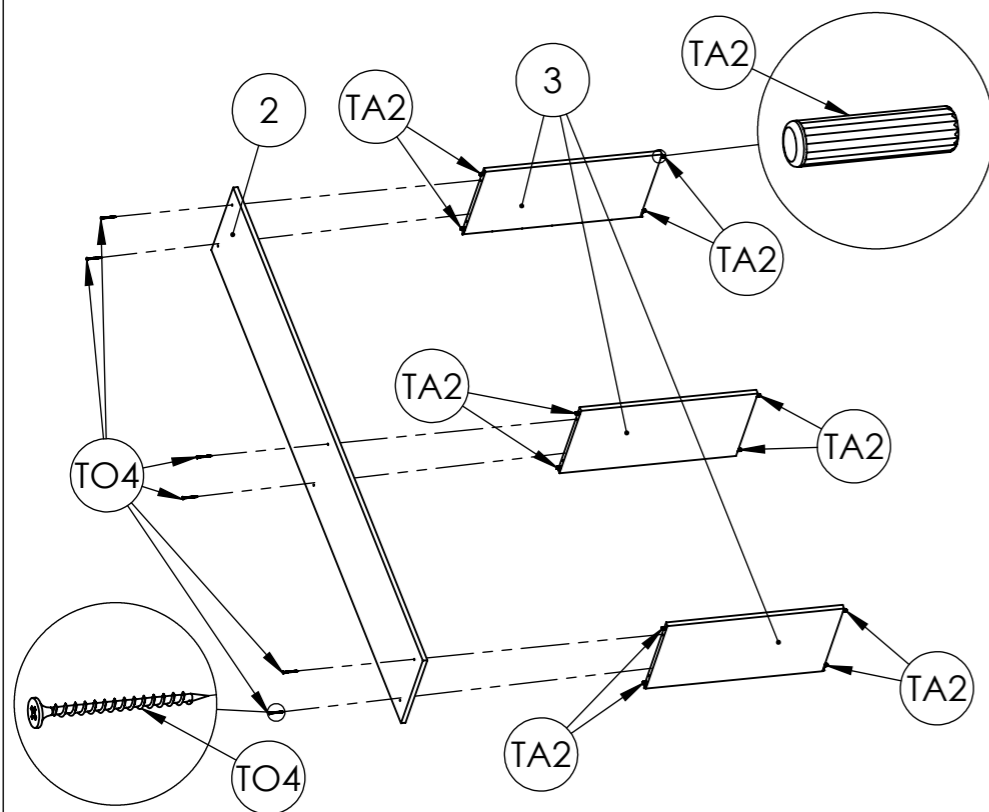
Para más información  
escanear el código QR



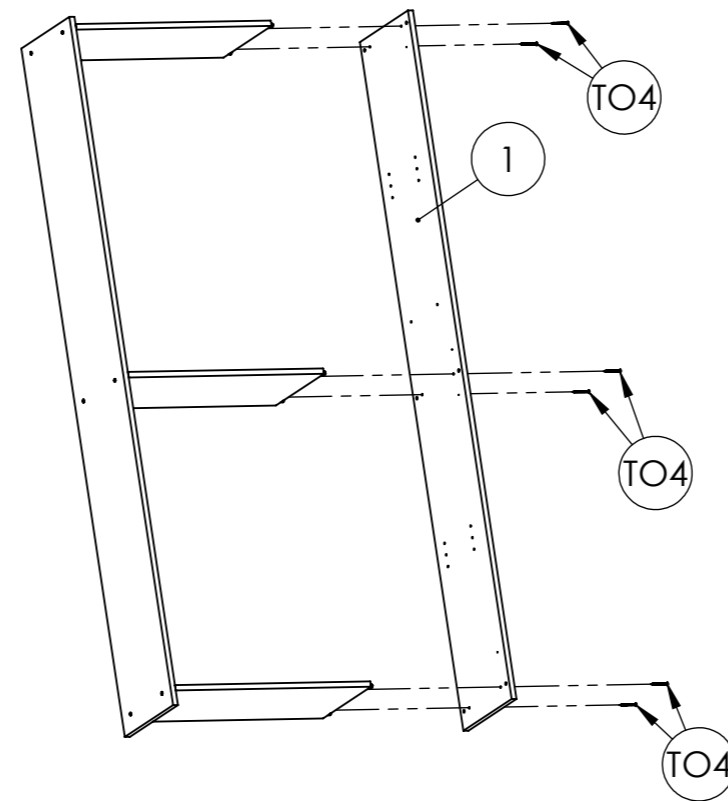
**INDUSTRIA ARGENTINA**

## PASO 1

Colocar las piezas paradas en el piso de forma vertical

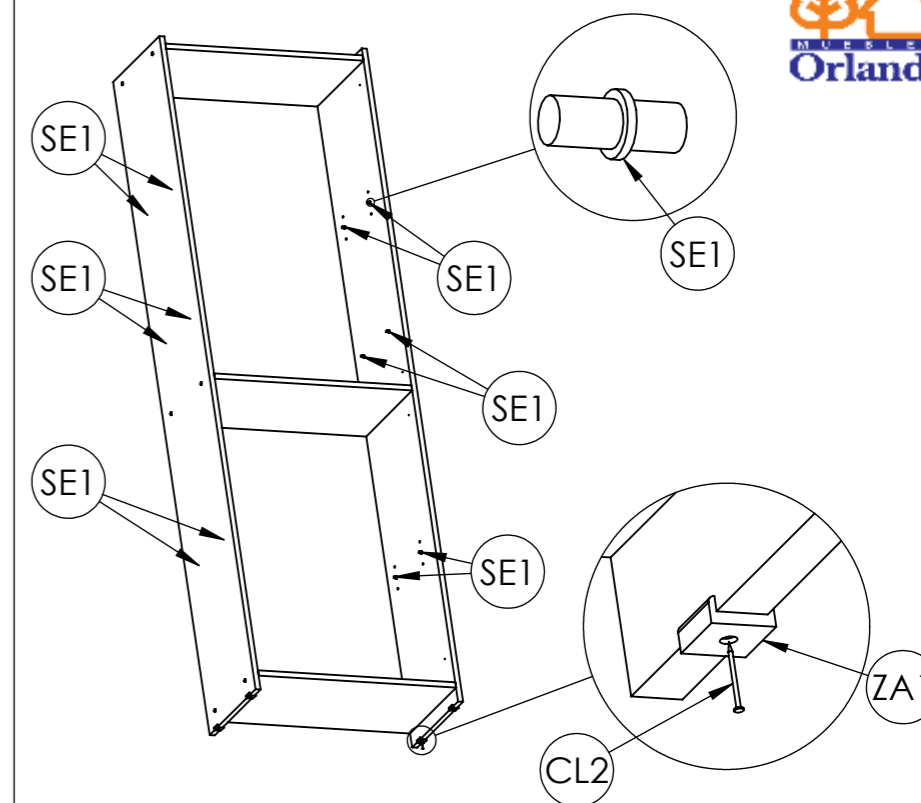


## PASO 2

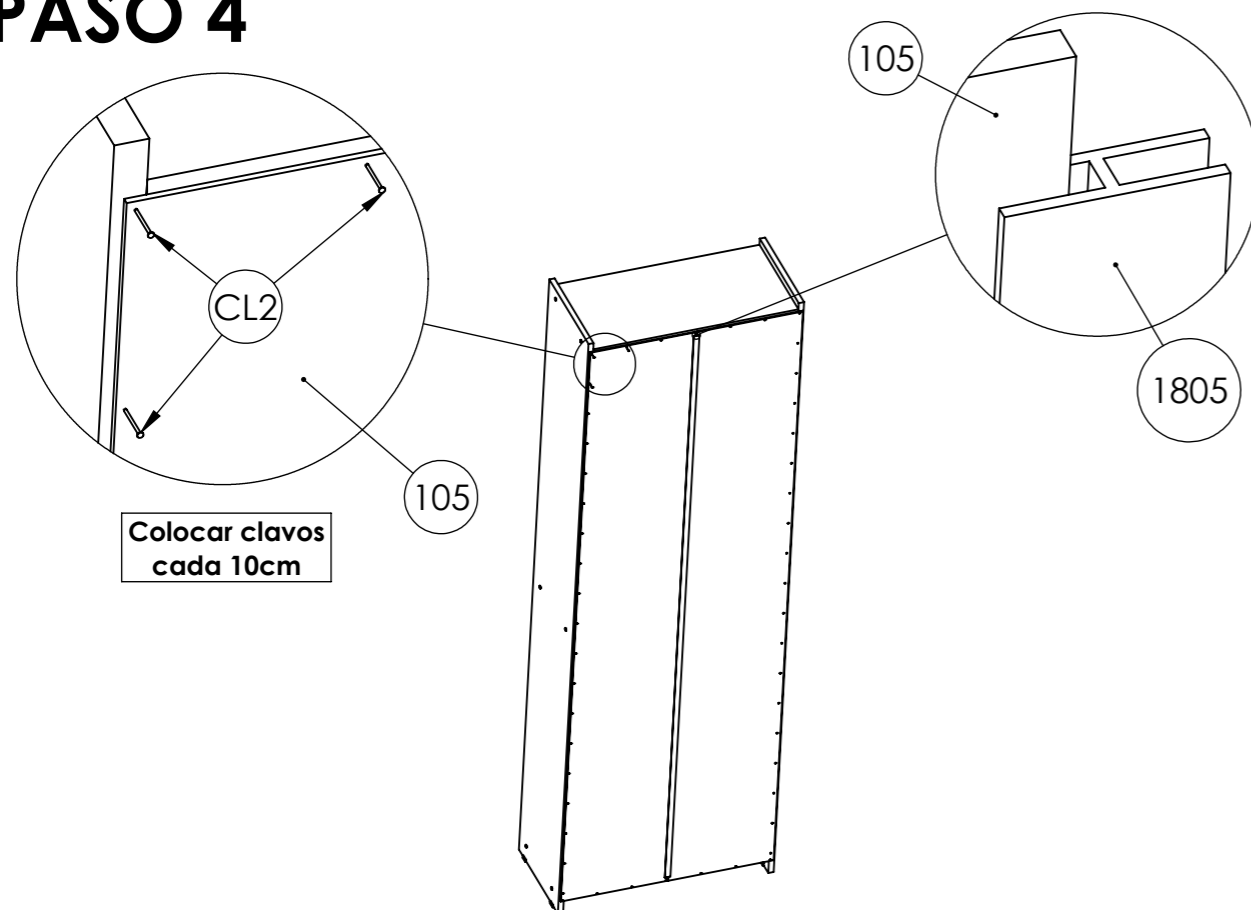


## PASO 3

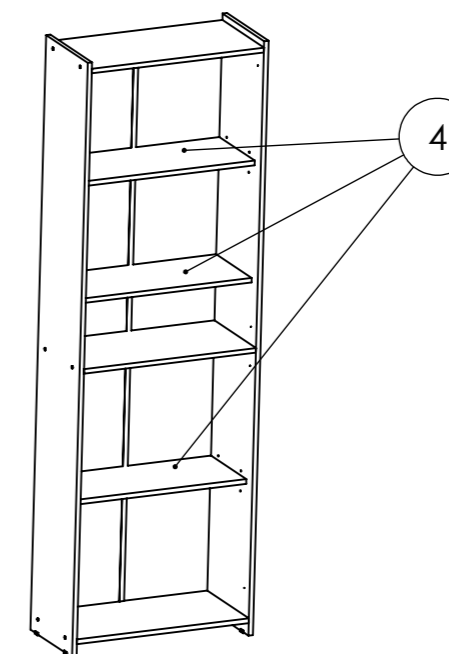
www.mueblesorlandi.com.ar



## PASO 4



## PASO 5



El armado de los muebles por fuera de las instrucciones expresas y/o fuera de los requerimientos necesarios, así como la utilización de los mismos en un uso incorrecto o inapropiado, exime a la empresa de cualquier daño que se pudiese generar en personas o cosas y/o en los mismos productos.