

CENTRO DE ENTRENAMIENTO NÓRDICO

COD. 1610/1611/1612/1613/1614

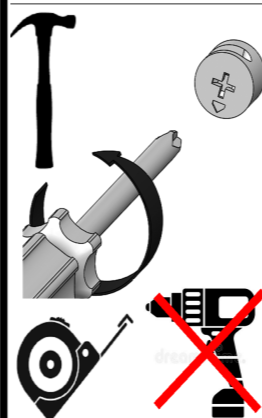


www.mueblesorlandi.com.ar

ATENCIÓN! INFORMACIÓN IMPORTANTE AL CONSUMIDOR

- El armado de los muebles debe ser efectuado por una persona adulta siguiendo atenta y debidamente el manual de instrucciones proveído por la firma. ¡ATENCIÓN! Contiene piezas pequeñas.
- Aleje las mismas del alcance de los niños.
- El números de piezas se limpian con paño y alcohol.
- Colocarle los tarugos y accesorios correspondientes a las piezas.
- Montarlo con ayuda de otras personas.
- Arme el mueble acostado sobre el cartón de la caja o una manta con el fin de evitar rayones o daños en el mismo.
- Precisaré destornillador philips y martillo.
- No usar atornillador eléctrico en la fijación de manijas.
- El ajuste final de la tornillería debe realizarse de forma manual.
- Los fondos del mueble se recomienda colocarlos al final para regular a escuadra el mueble.

HERRAMIENTAS NO INCLUIDAS



COD DE ELEMENTO	N.º DE PIEZA	CANTIDAD	LARGO	ANCHO	ESPESOR
1	R360- -BASE- -Nº1	1	1820	355	15
2	R360- -TAPA- -Nº2	1	1820	355	15
3	R360- -COSTADO IZQUIERDO- -Nº3	2	355	320	15
4	R360- -COSTADO DERECHO- -Nº4	2	355	320	15
5	R360- -COSTADO MEDIO- -Nº5	2	900	255	15
6	R360- -ESTANTE FIJO- -Nº6	2	280	250	15
7	R360- -COSTADO IZQUIERDO SUPERIOR- -Nº7	1	290	265	15
8	R360- -COSTADO DERECHO SUPERIOR- -Nº8	2	290	265	15
9	R360 - -BASE SUPERIOR- -Nº9	1	1820	290	15
10	R360 - -TECHO- -Nº10	1	1820	290	15
100	R360- -FONDO- -Nº100	1	1810	340	3
101	R360- -FONDO- -Nº101	1	900.00	300.00	3.00
102	R360- -FONDO- -Nº102	1	1810.00	290.00	3.00
103	R360- -PUERTA- -Nº103	1	1320.00	290.00	15.00
104	R360- -FRENTE DE CAJON- -Nº104	2	660	355	15
105	R360- -FONDO CAJON- -Nº105	2	624.00	300.00	3.00
106	R360- -COSTADO DE CAJON- -Nº106	4	293.00	170.00	15.00
107	R360- -TRASCAJON- -Nº107	2	594.00	140.00	15.00

D: DF
R:
A: MR
v: 02

COD DE ELEMENTO	N.º DE PIEZA	CANTIDAD
BI1	Bisagra	3
CL2	Clavos 8 - 20	114
CO1	Correderas metálicas 300 mm. (juego)-A	2
MT15	Minifix 15 x 12 mm	12
SA1	Soprote plástico colgante alacena	7
TA2	Tarugo de madera 8d x 30 mm.	52
TO1	Tornillo fix 3,5d x 14 mm. plateado	24
TO4	Tornillo drywall 3,5d x 50 mm	26
TO5	Tornillo Euro 6 x 10 mm	8
TO13	Tornillo M7 x 45 mm. pminifix	12
PI1	Pistón gas 80 N	1

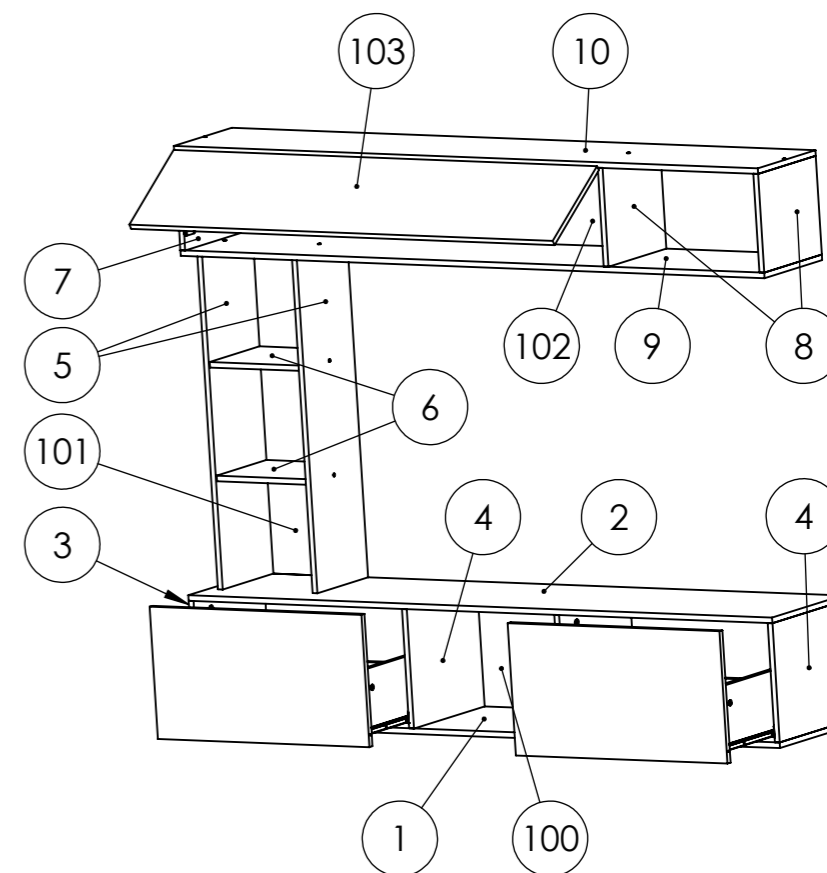
Dimensiones del mueble

Ancho: 1820 mm

Alto: 1545 mm

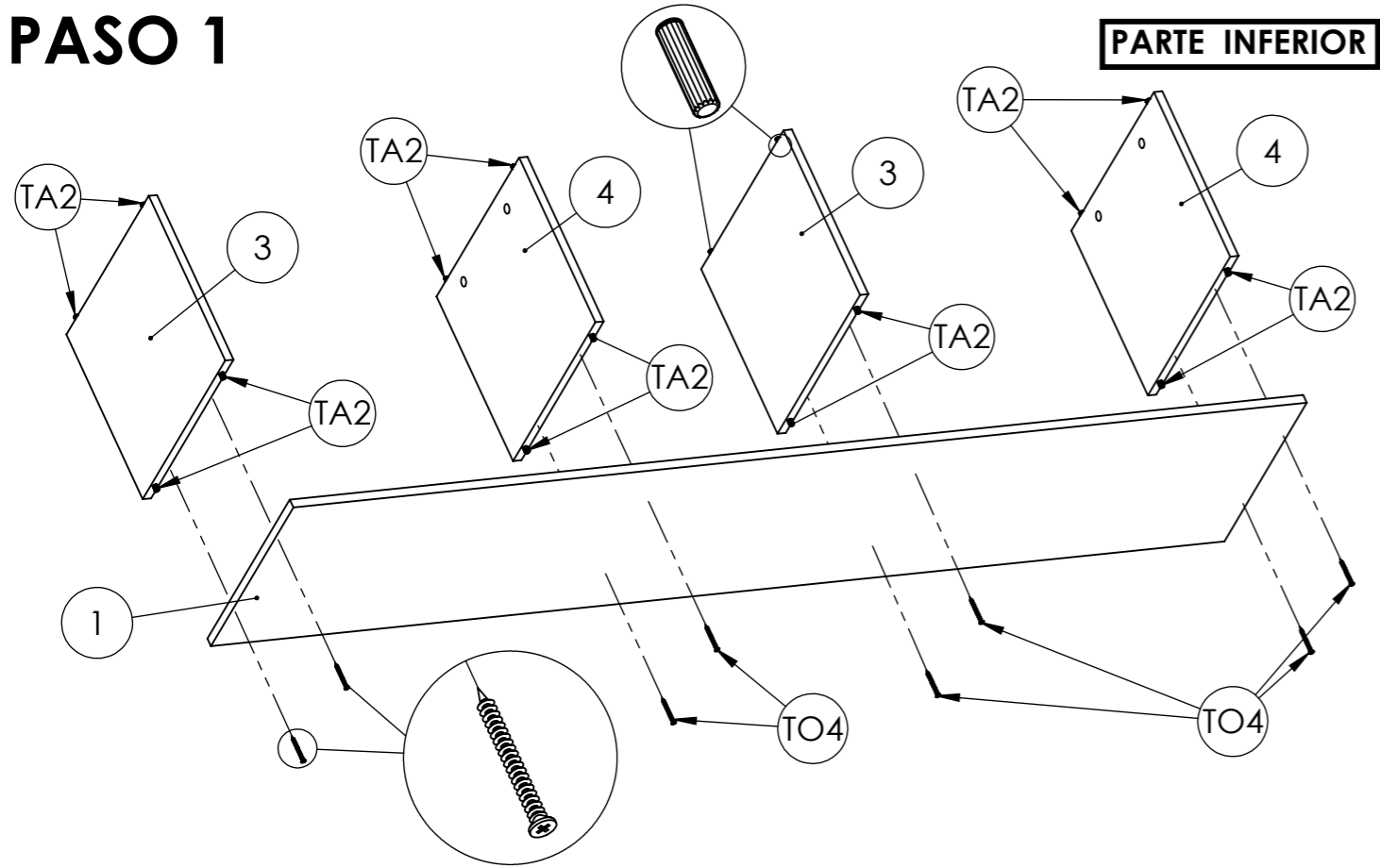
Profundidad: 373 mm

Para más información
escanear el código QR

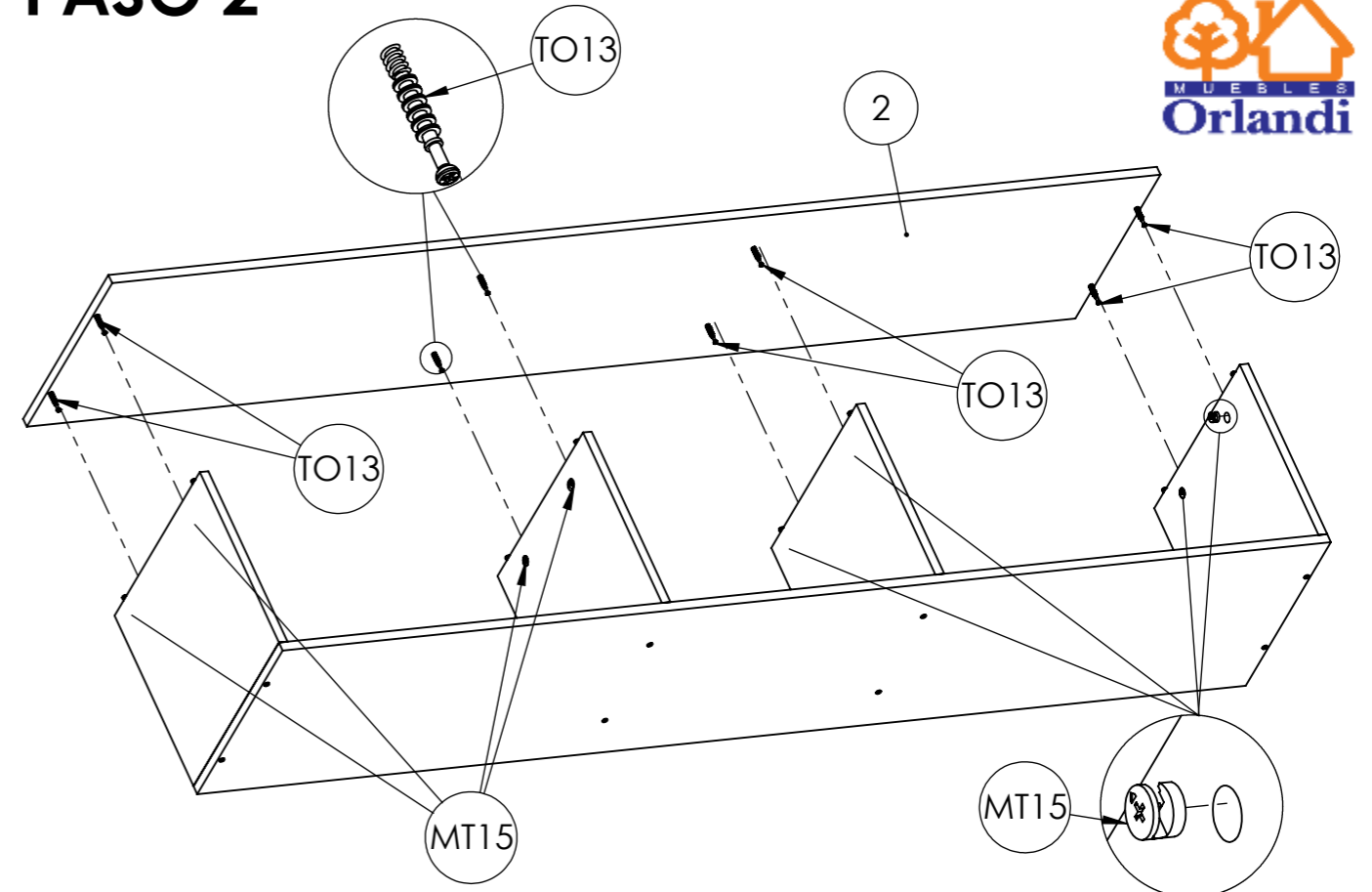


INDUSTRIA ARGENTINA

PASO 1

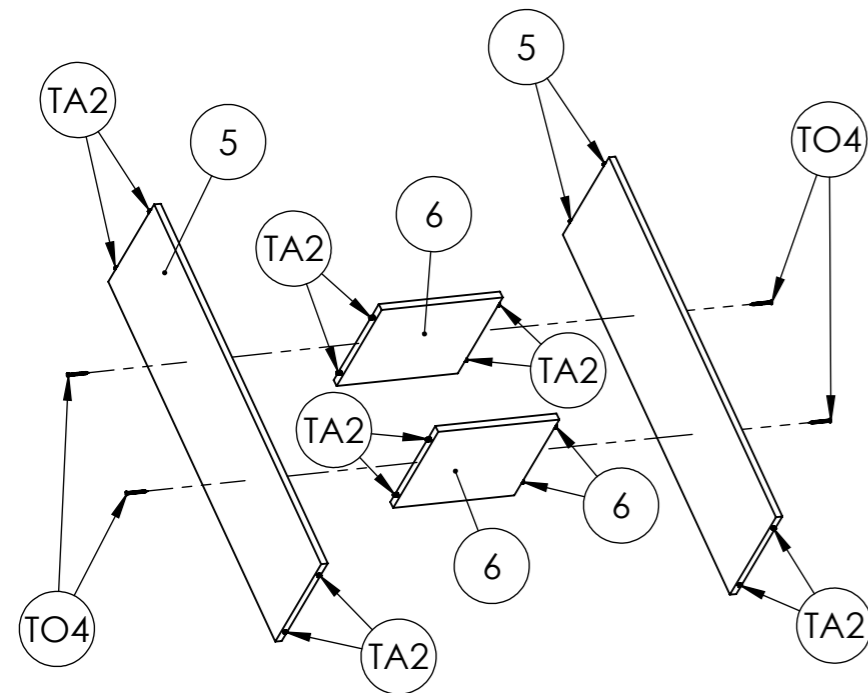


PASO 2



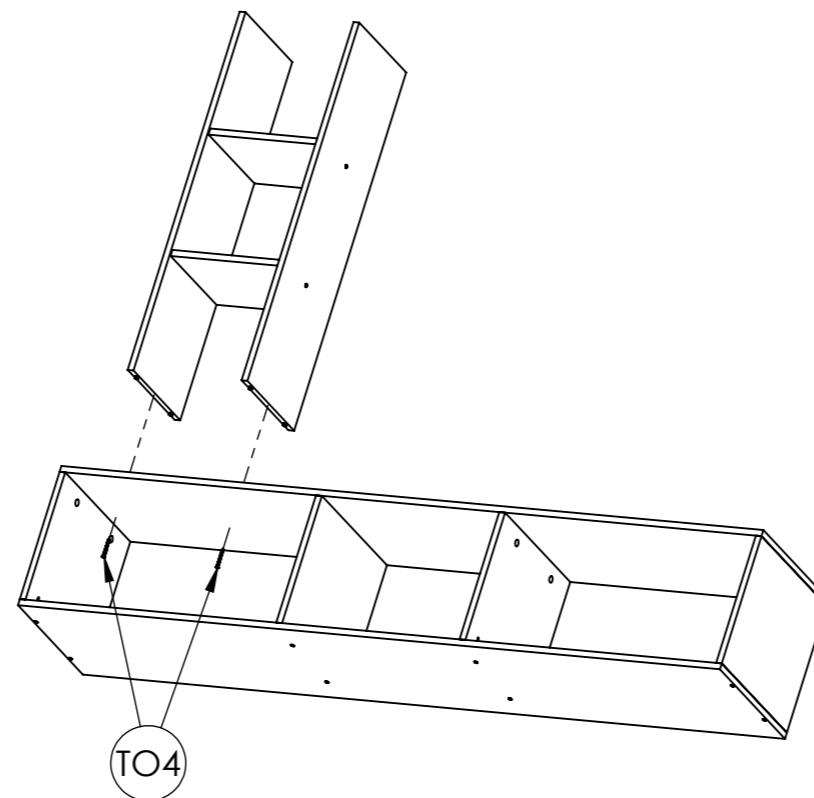
PASO 3

PARTE MEDIA



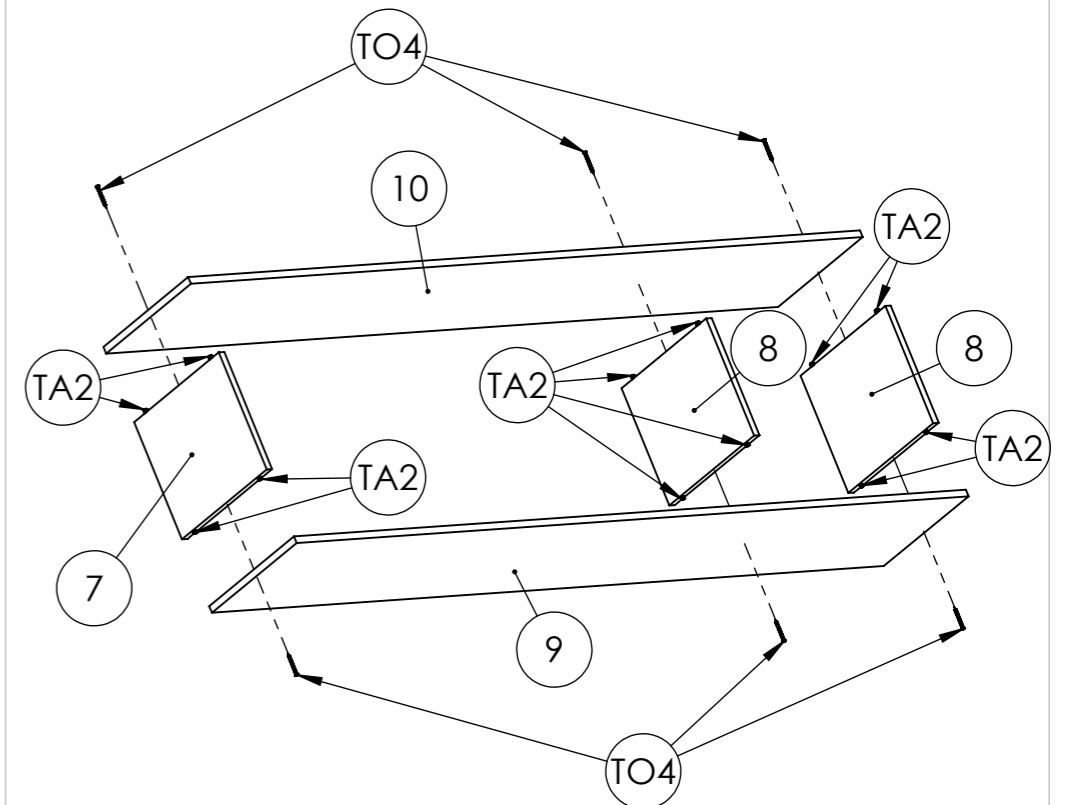
PASO 4

UNIR PARTE MEDIA Y PARTE INFERIOR

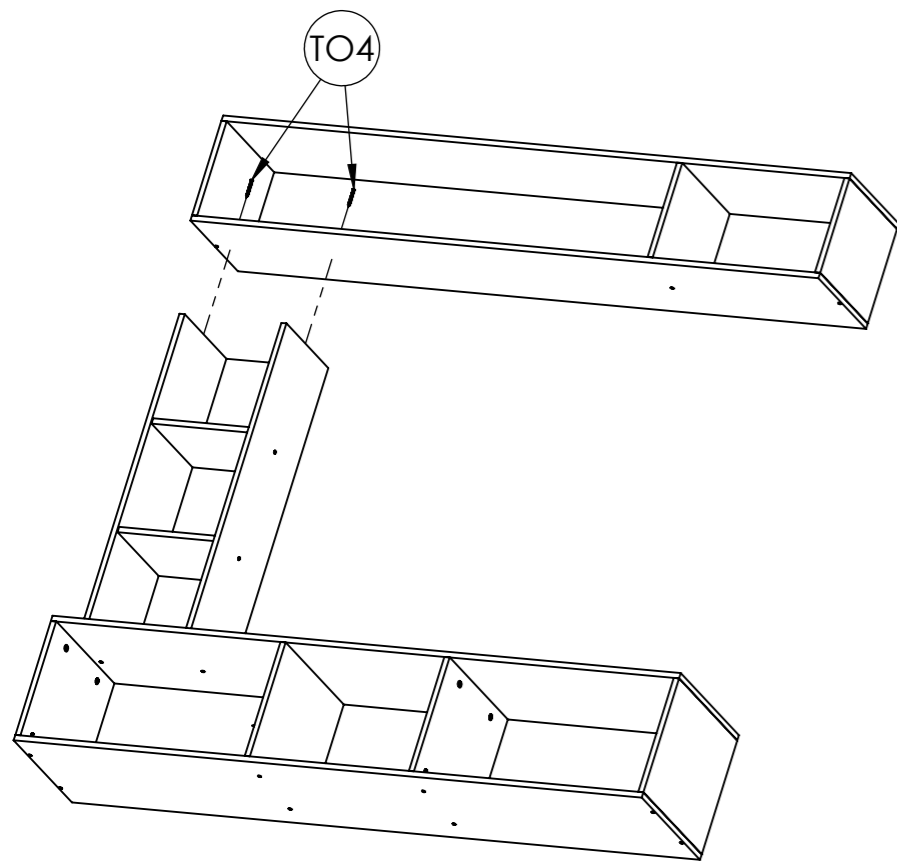


PASO 5

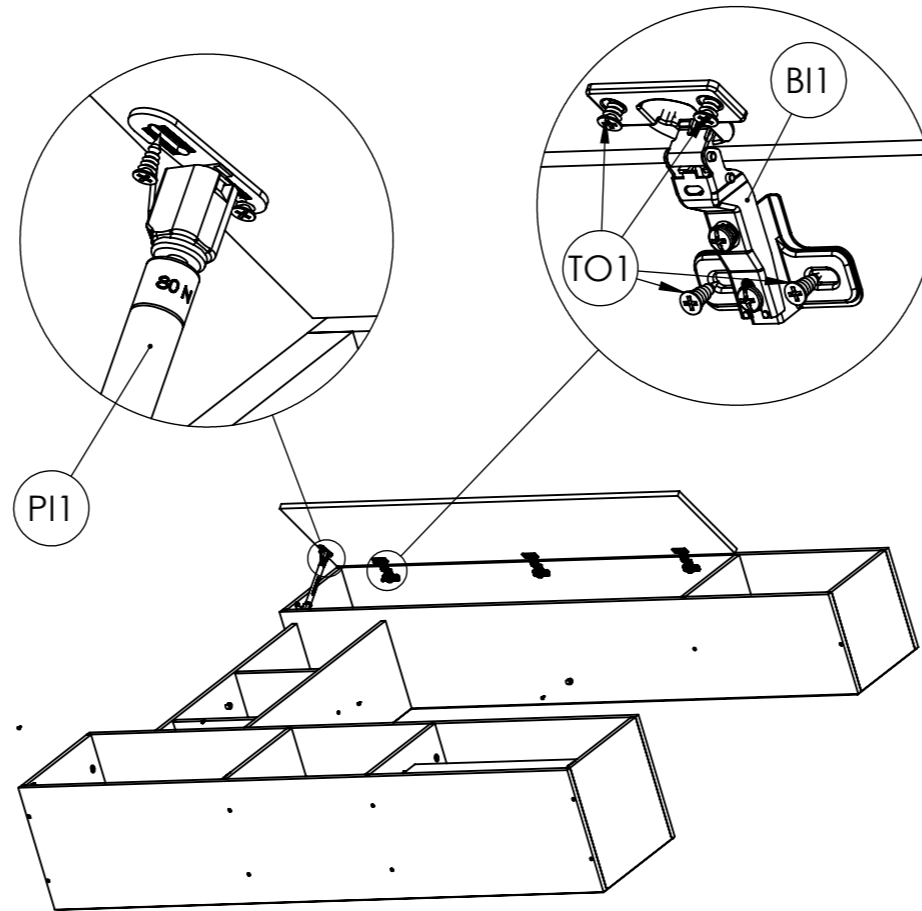
PARTE SUPERIOR



PASO 5



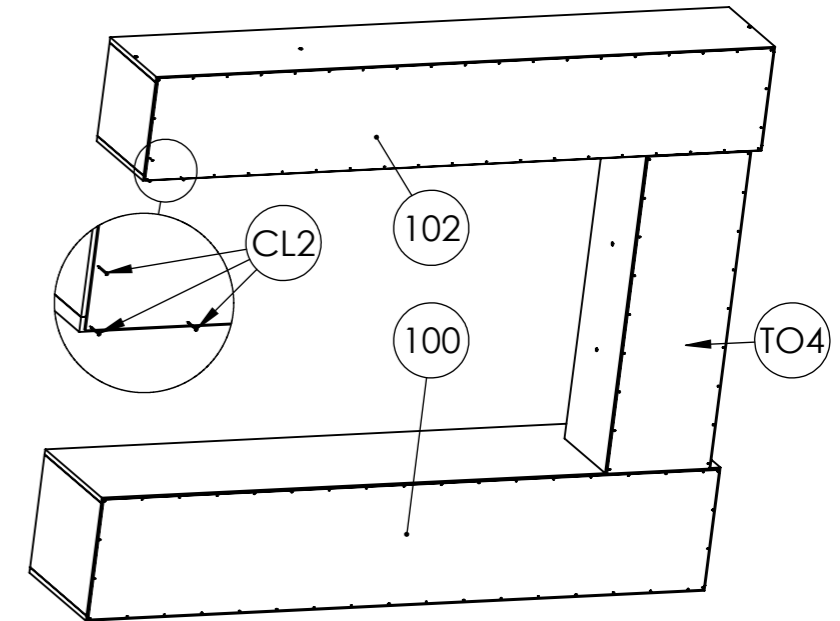
PASO 6



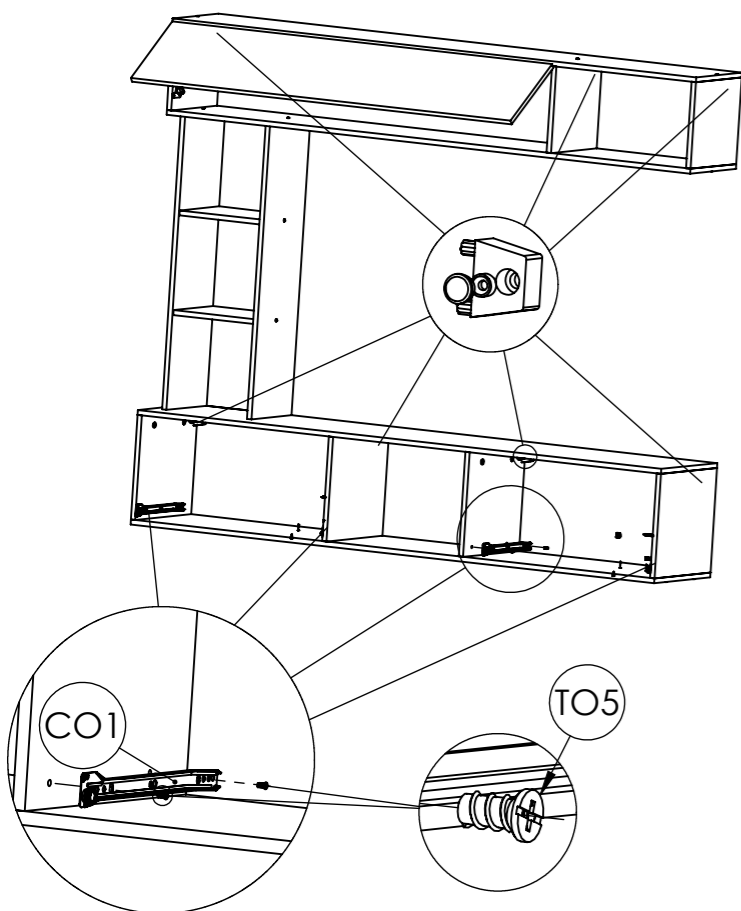
PASO 7



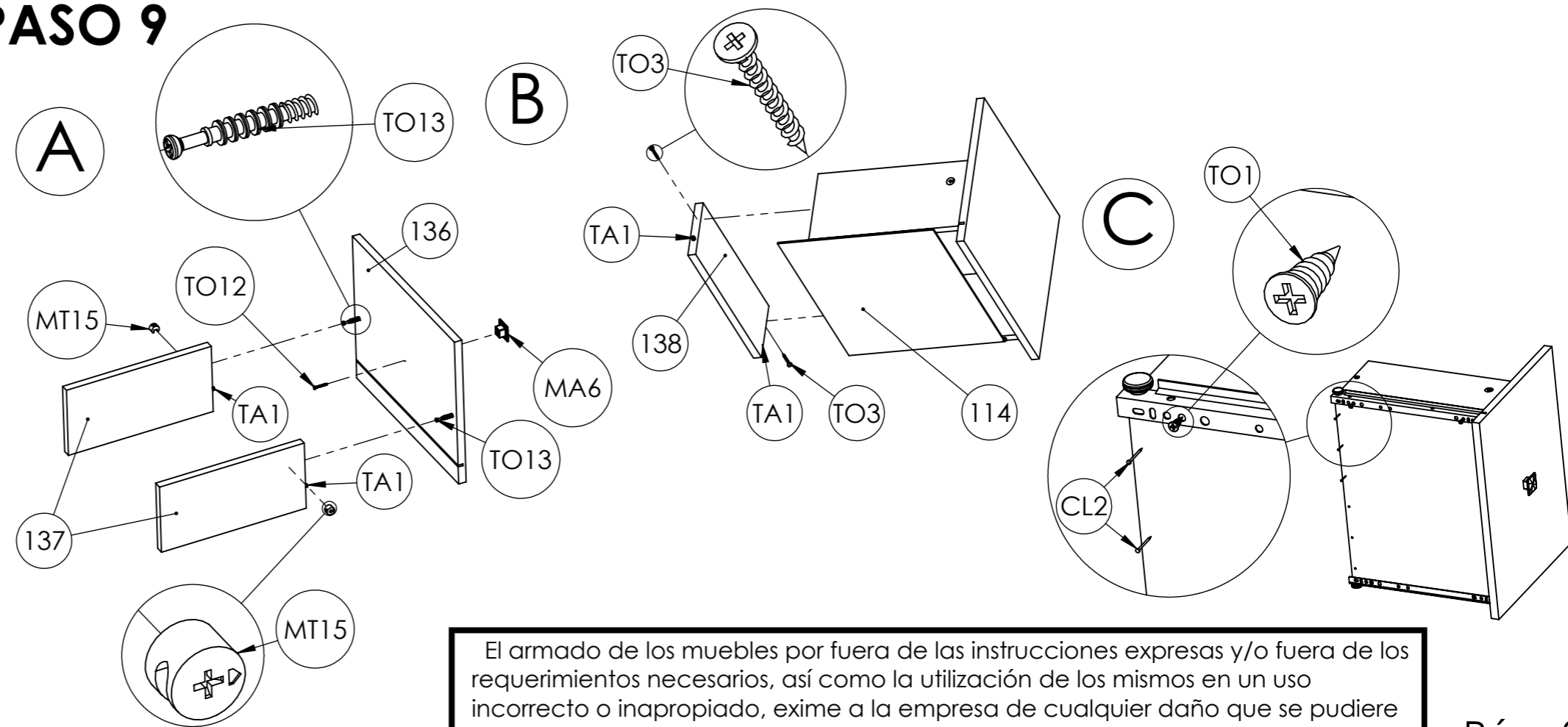
ESCUADRAR Y CLAVAR



PASO 8



PASO 9



El armado de los muebles por fuera de las instrucciones expresas y/o fuera de los requerimientos necesarios, así como la utilización de los mismos en un uso incorrecto o inapropiado, exime a la empresa de cualquier daño que se pudiere generar en personas o cosas y/o en los mismos productos.