

BAJO MESADA PREMIUM 1,60

Cod.610/620/630/640

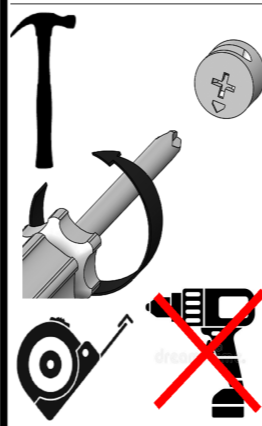


www.mueblesorlandi.com.ar

ATENCIÓN! INFORMACIÓN IMPORTANTE AL CONSUMIDOR

- El armado de los muebles debe ser efectuado por una persona adulta siguiendo atenta y debidamente el manual de instrucciones proveído por la firma. ¡ATENCIÓN! Contiene piezas pequeñas.
- Aleje las mismas del alcance de los niños.
- El números de piezas se limpian con paño y alcohol.
- Colocarle los tarugos y accesorios correspondientes a las piezas.
- Montarlo con ayuda de otras personas.
- Arme el mueble acostado sobre el cartón de la caja o una manta con el fin de evitar rayones o daños en el mismo.
- Precisaré destornillador philips y martillo.
- No usar atornillador eléctrico en la fijación de manijas.
- El ajuste final de la tornillería debe realizarse de forma manual.
- Los fondos del mueble se recomienda colocarlos al final para regular a escuadra el mueble.

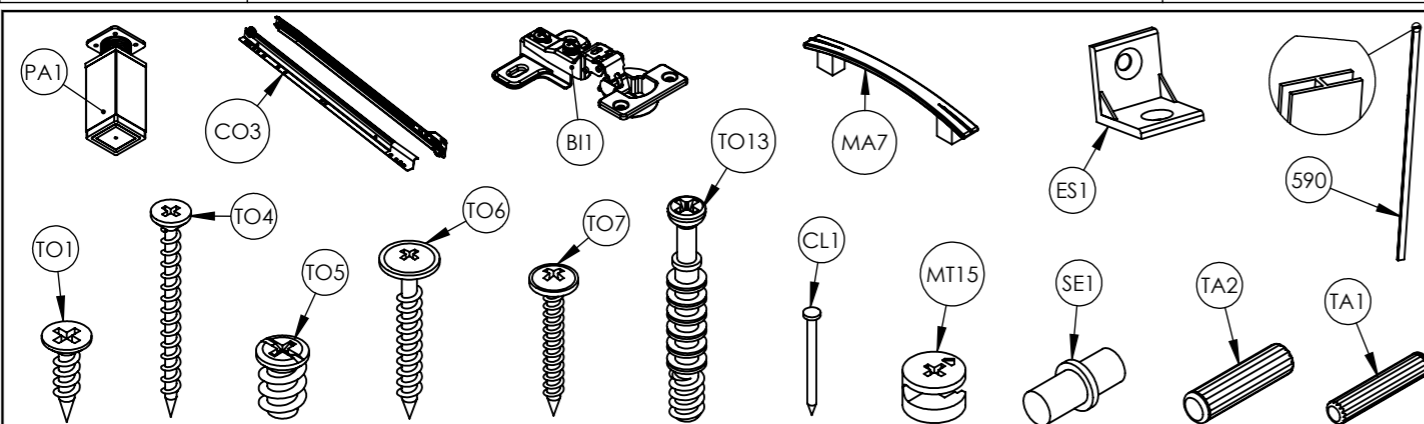
HERRAMIENTAS NO INCLUIDAS



COD DE ELEMENTO	N.º DE PIEZA	CANTIDAD	LARGO	ANCHO	ESPESOR
1	R030- -BASE-BAJOMESADA-(1.60)- -Nº1	1	1596	520	15
2	R030- -COSTADO IZQ-(1.60)- -Nº2	1	705	520	15
3	R030- -DIVISORIO-(1.60)- -Nº3	1	595	520	15
4	R030- -DIVISORIO-(1.60)- -Nº4	1	595	520	15
5	R030- -COSTADO DER-(1.60)- -Nº5	1	705	520	15
7	R030- -ESTANTE-MOVIL-(1.60)- -Nº7	2	577	290	15
9	R030- -CENEFA- -(1.60)- -Nº9	2	1566	110	15
51	R030- -COSTADO CAJON-(1.60)- -Nº51	8	443	110	15
52	R030- -FRENTE CAJON-(1.60)- -Nº52	4	390	151	15
53	R030- -TRASCAJON-(1.60)- -Nº53	4	324	90	15
101	R030- -FONDO-(1.60)- -Nº101	4	620	296	3
104	R030- -FONDO CAJONERA-(1.60)- -Nº104	1	620	400	3
105	R030- -FONDO CAJON-(1.60)- -Nº105	4	450	354	3
115	R030- -PUERTA-(1.60)- -Nº115	4	615	294	15
590	R030-PERFIL H- -590	2	590		
FOLLETO DE ARMADO	R030- -FOLLETO DE ARMADO- -1,60	1			
BOLSA DE HERRAJES	R030- -BOLSA DE HERRAJES- -1,60	1			

D: FB
R: CFP
A: MR
v: 01

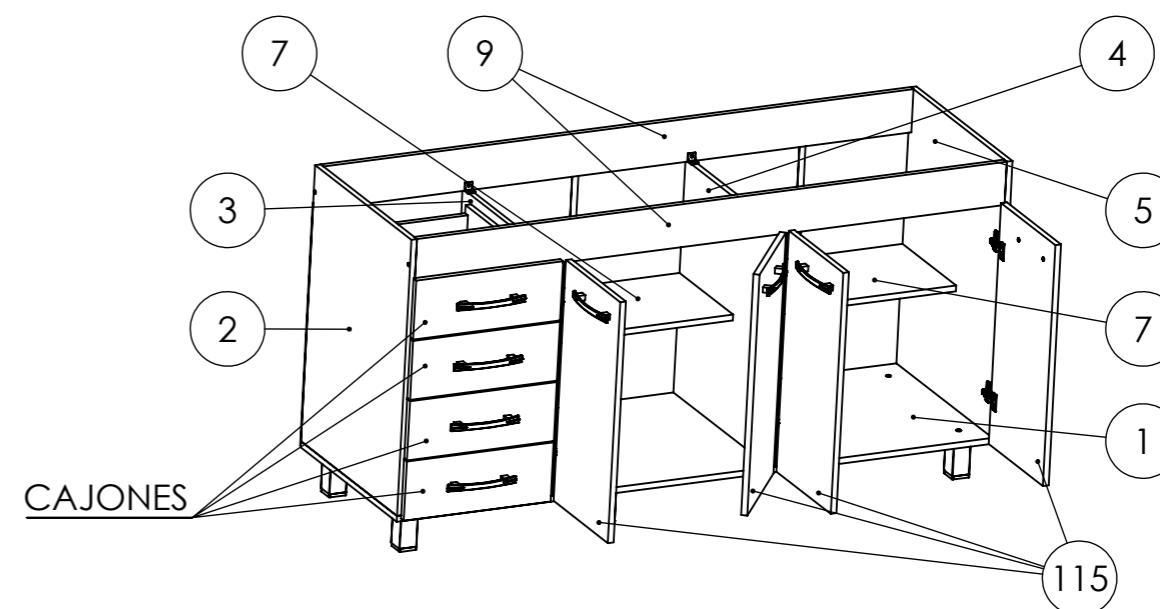
COD DE ELEMENTO	HERRAJES	CANTIDAD
BI1	Bisagra	8
CL1	Clavos 7 - 16	123
CO3	Corredera metálica 450 mm. (juego)-A	4
ES1	Escuadra plástica en L	4
MA7	Manija Prince paso 128 mm. cromo mate laqueada	8
MT15	Minifix 15 x 12 mm	8
PA1	Pata plástica cuadrada regulable 100 mm	7
SE1	Soporte metálico pestante (5-5)	8
TA1	Tarugo de madera 6d x 30 mm.	20
TA2	Tarugo de madera 8d x 30 mm.	12
TO1	Tornillo fix 3,5d x 14 mm. plateado	56
TO4	Tornillo drywall 3,5d x 50 mm	20
TO5	Tornillo Euro 6 x 10 mm	16
TO6	Tornillo flangeado 5d x 40 mm	7
TO7	Tornillo flangeado c-punta 3,5d x 30 mm.	16
TO13	Tornillo M7 x 45 mm. pminifix	8



Dimensiones del mueble

Ancho: 1600 mm
Alto: 820 mm
Profundidad: 540 mm

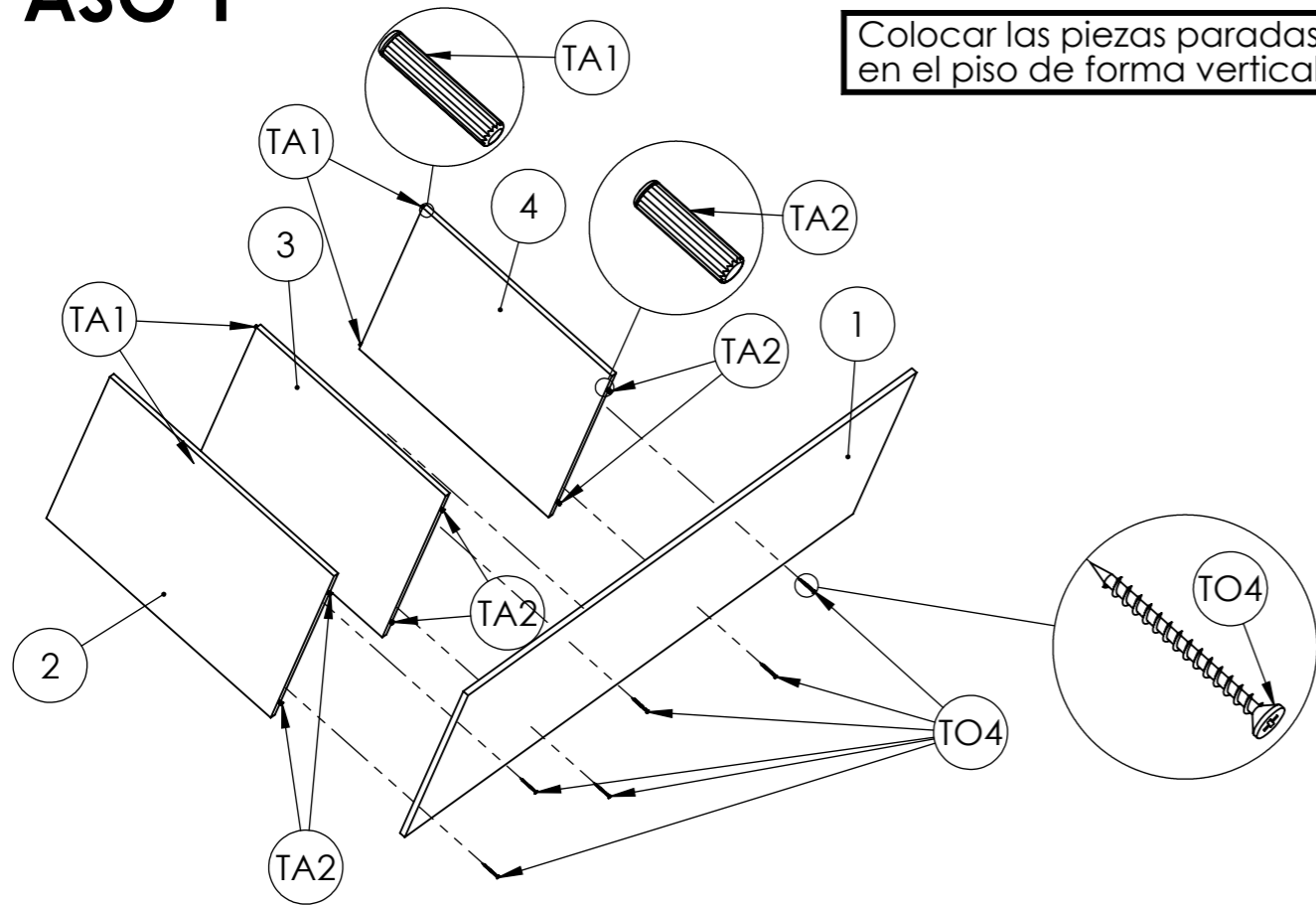
Para más información
escanear el código QR



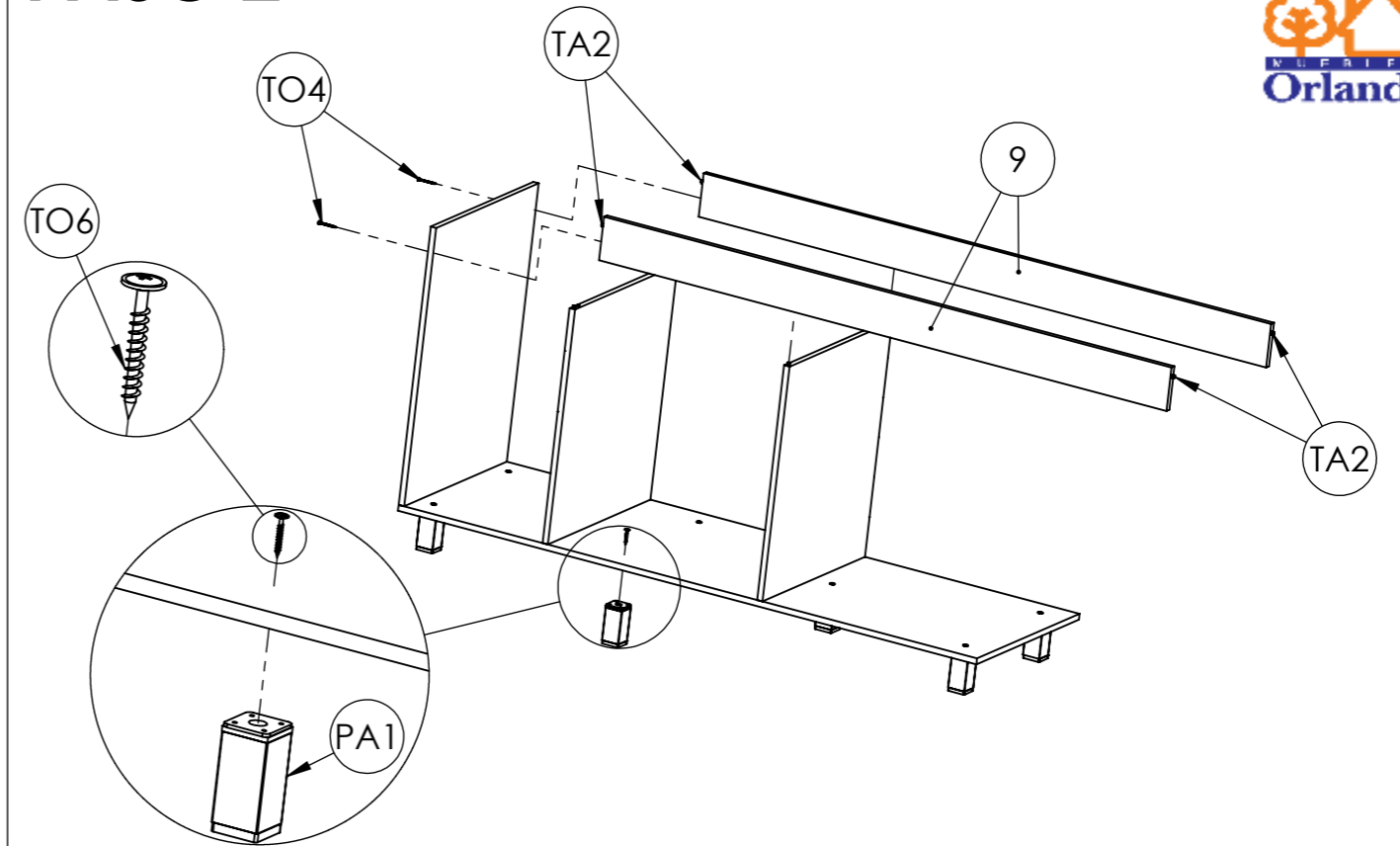
INDUSTRIA ARGENTINA

PASO 1

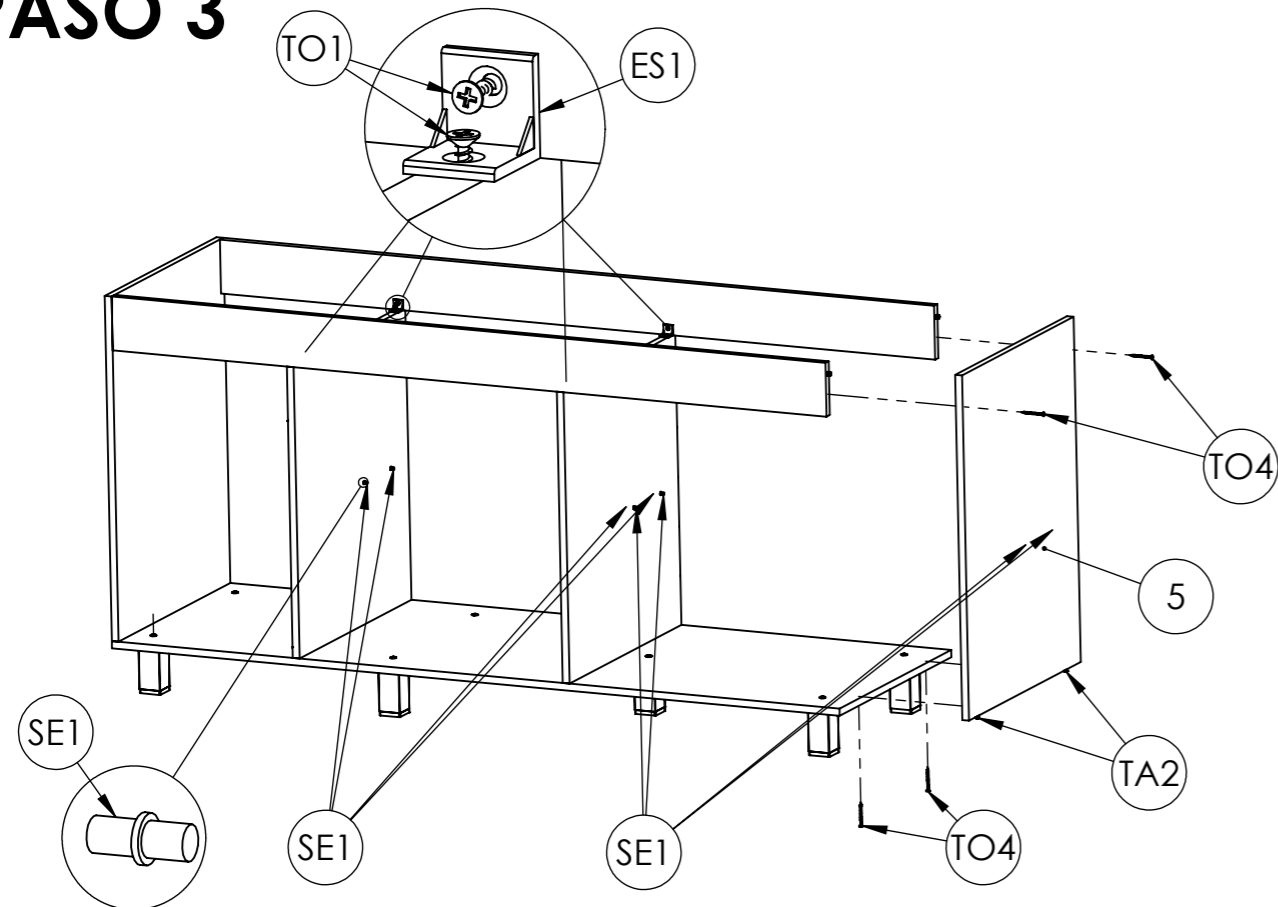
Colocar las piezas paradas en el piso de forma vertical



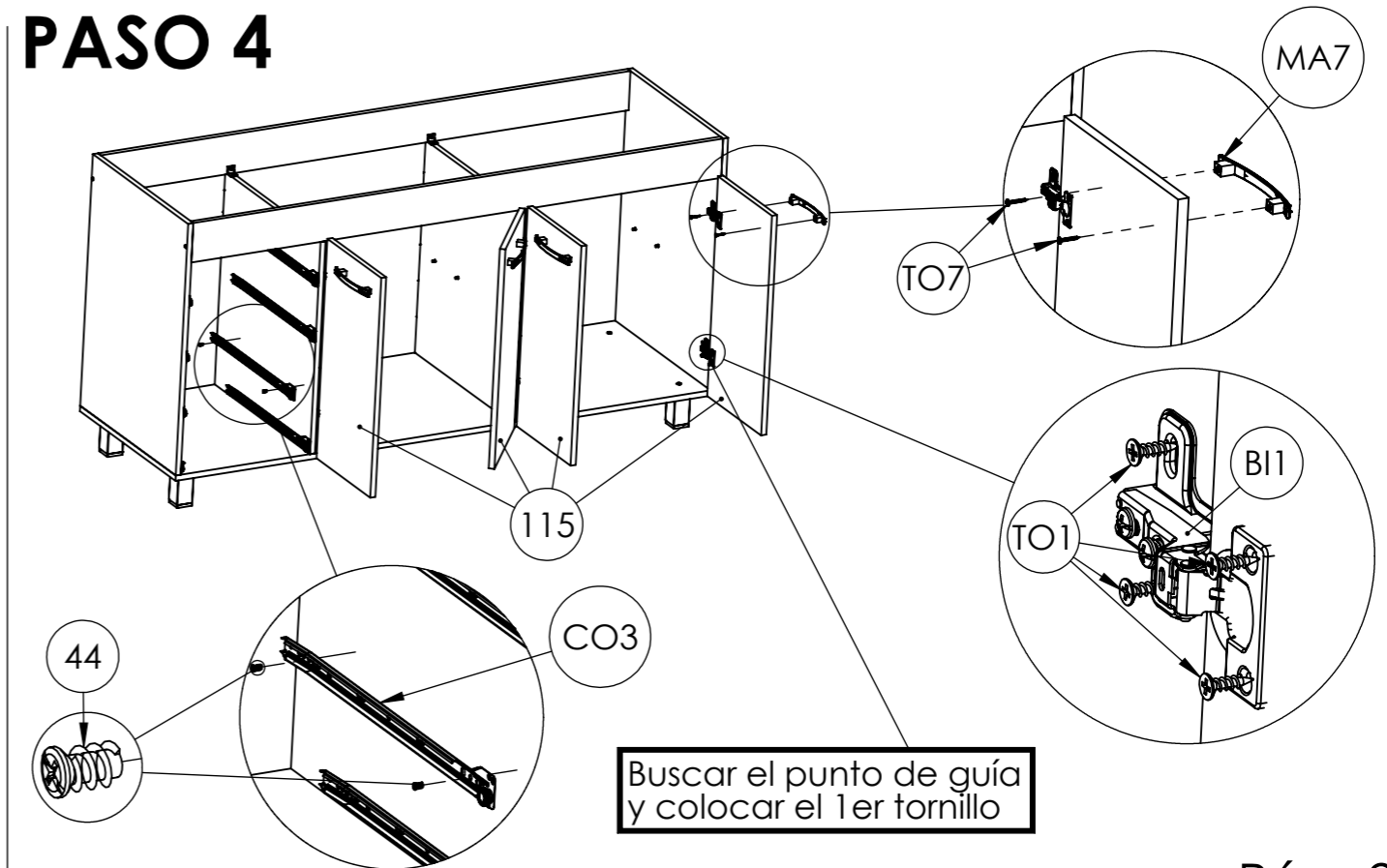
PASO 2



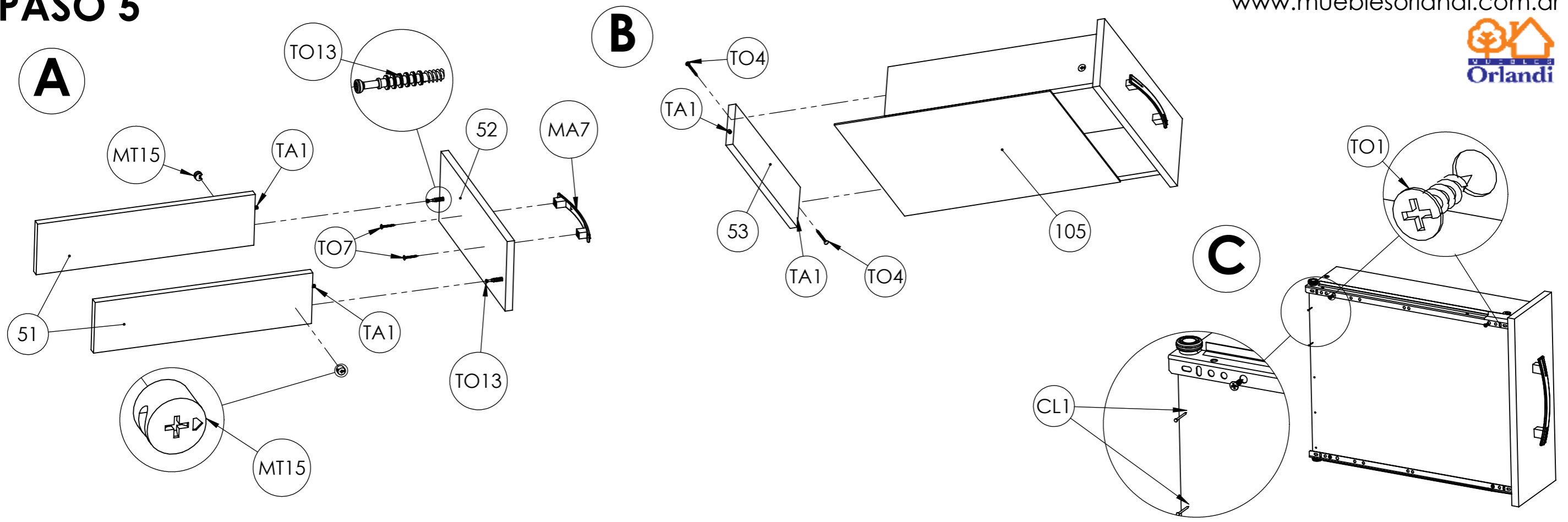
PASO 3



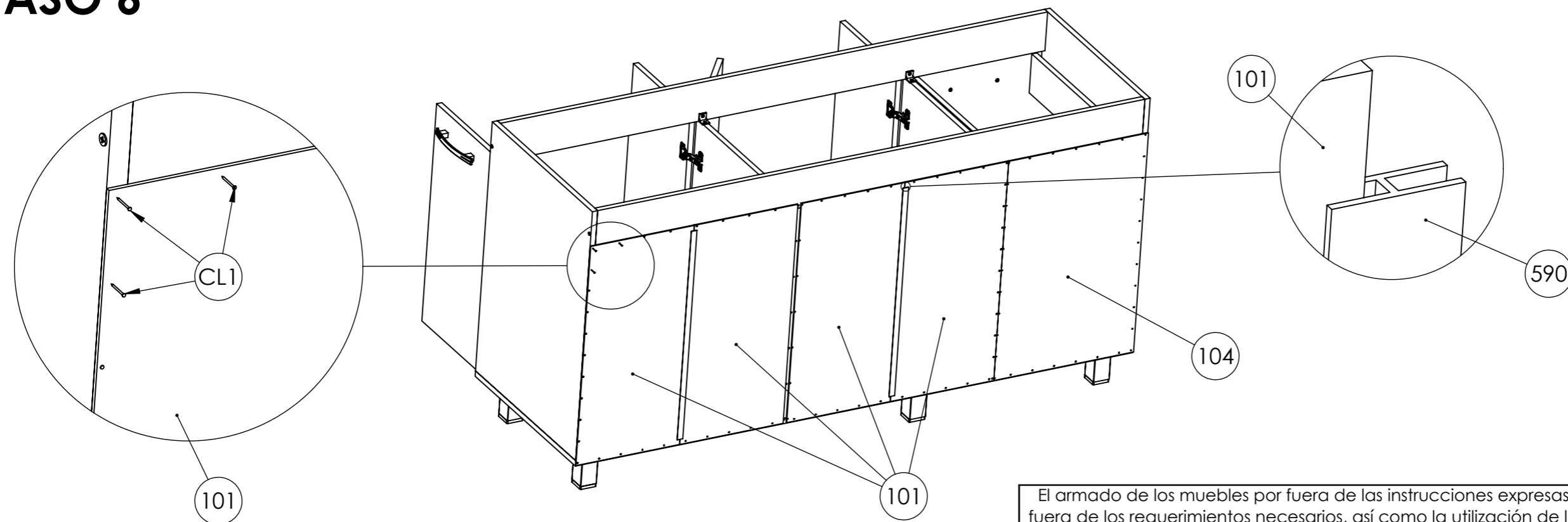
PASO 4



PASO 5



PASO 6



El armado de los muebles por fuera de las instrucciones expresas y/o fuera de los requerimientos necesarios, así como la utilización de los mismos en un uso incorrecto o inapropiado, exime a la empresa de cualquier daño que se pudiere generar en personas o cosas y/o en los mismos productos.