

BAJO MESADA PREMIUM 1,20

Cod.612/622/632/642

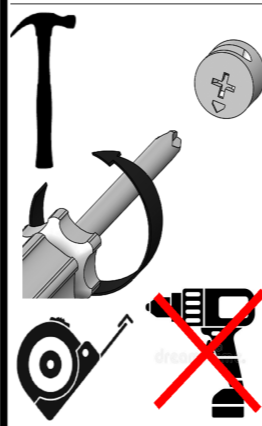


www.mueblesorlandi.com.ar

ATENCIÓN! INFORMACIÓN IMPORTANTE AL CONSUMIDOR

- El armado de los muebles debe ser efectuado por una persona adulta siguiendo atenta y debidamente el manual de instrucciones proveído por la firma. ¡ATENCIÓN! Contiene piezas pequeñas.
- Aleje las mismas del alcance de los niños.
- El números de piezas se limpian con paño y alcohol.
- Colocarle los tarugos y accesorios correspondientes a las piezas.
- Montarlo con ayuda de otras personas.
- Arme el mueble acostado sobre el cartón de la caja o una manta con el fin de evitar rayones o daños en el mismo.
- Precisaré destornillador philips y martillo.
- No usar atornillador eléctrico en la fijación de manijas.
- El ajuste final de la tornillería debe realizarse de forma manual.
- Los fondos del mueble se recomienda colocarlos al final para regular a escuadra el mueble.

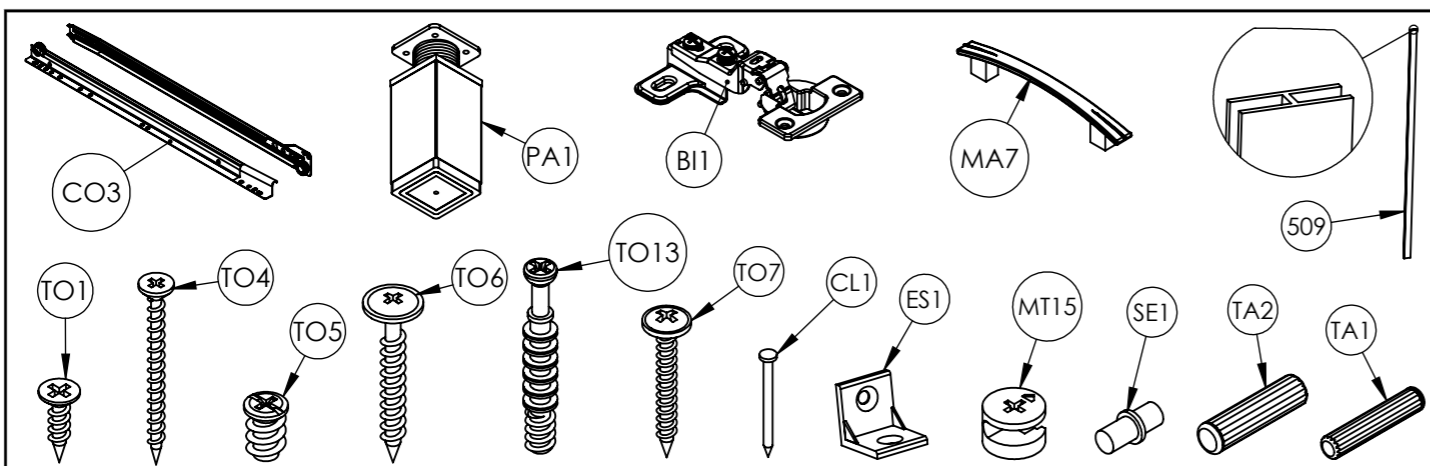
HERRAMIENTAS NO INCLUIDAS



COD DE ELEMENTO	N.º DE PIEZA	CANTIDAD	LARGO	ANCHO	ESPESOR
1	R030- -BASE-BAJOMESADA-(1,20)- -Nº1	1	1196	520	15
2	R030- -COSTADO IZQ-(1,20)- -Nº2	1	705	520	15
3	R030- -DIVISORIO-(1,20)- -Nº3	1	595	520	15
5	R030- -COSTADO DER-(1,20)- -Nº5	1	705	520	15
7	R030- -ESTANTE-MOVIL-BAJOMESADA-(1,20)- -Nº7	1	770	290	15
9	R030- -CENAFA- -(1,20)- -Nº9	2	1166	110	15
11	R030- -PARANTE-(1,20)- -Nº11	1	595	95	15
51	R030- -COSTADO CAJON-(1,20)- -Nº51	8	443	110	15
52	R030- -FRENTE CAJON-(1,20)- -Nº52	4	390	151	15
53	R030- -TRASCAJON-(1,20)- -Nº53	4	324	90	15
56	R030- -FONDO CAJON-(1,20)- -Nº56	4	450	354	3
103	R030- -PUERTA-(1,20)- -Nº103	2	615	355	15
105	R030- -FONDO-(1,20)- -Nº105	2	620	394	3
106	R030- -FONDO-(1,20)- -Nº106	1	620	400	3
509	R030-PERFIL H- -590	1	590		
FOLLETO DE ARMADO	R030- -FOLLETO DE ARMADO- -1,2	1			
BOLSA DE HERRAJES	R030- -BOLSA DE HERRAJES- -1,2	1			

D: FB
R: CFP
A: MR
v: 01

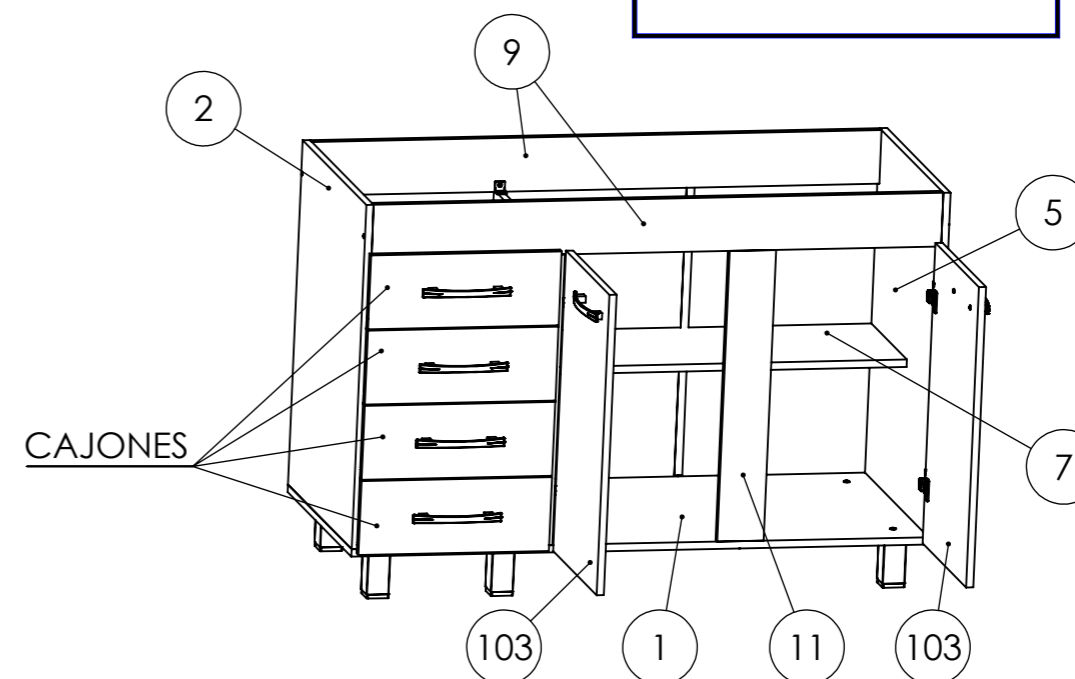
COD DE ELEMENTO	HERRAJES	CANTIDAD
BI1	Bisagra	4
CL1	Clavos 7 - 16	89
CO3	Corredera metálica 450 mm. (juego)-A	4
ES1	Escuadra plástica en L	2
MA7	Manija Prince paso 128 mm. cromo mate laqueada	6
MT15	Minifix 15 x 12 mm	8
PA1	Pata plástica cuadrada regulable 100 mm	6
SE1	Soporte metálico pestante (5-5)	4
TA1	Tarugo de madera 6d x 30 mm.	18
TA2	Tarugo de madera 8d x 30 mm.	14
TO1	Tornillo fix 3,5d x 14 mm. plateado	36
TO4	Tornillo drywall 3,5d x 50 mm	19
TO5	Tornillo Euro 6 x 10 mm	16
TO6	Tornillo flangeado 5d x 40 mm	6
TO7	Tornillo flangeado c-punta 3,5d x 30 mm.	12
TO13	Tornillo M7 x 45 mm. pminifix	8



Dimensiones del mueble

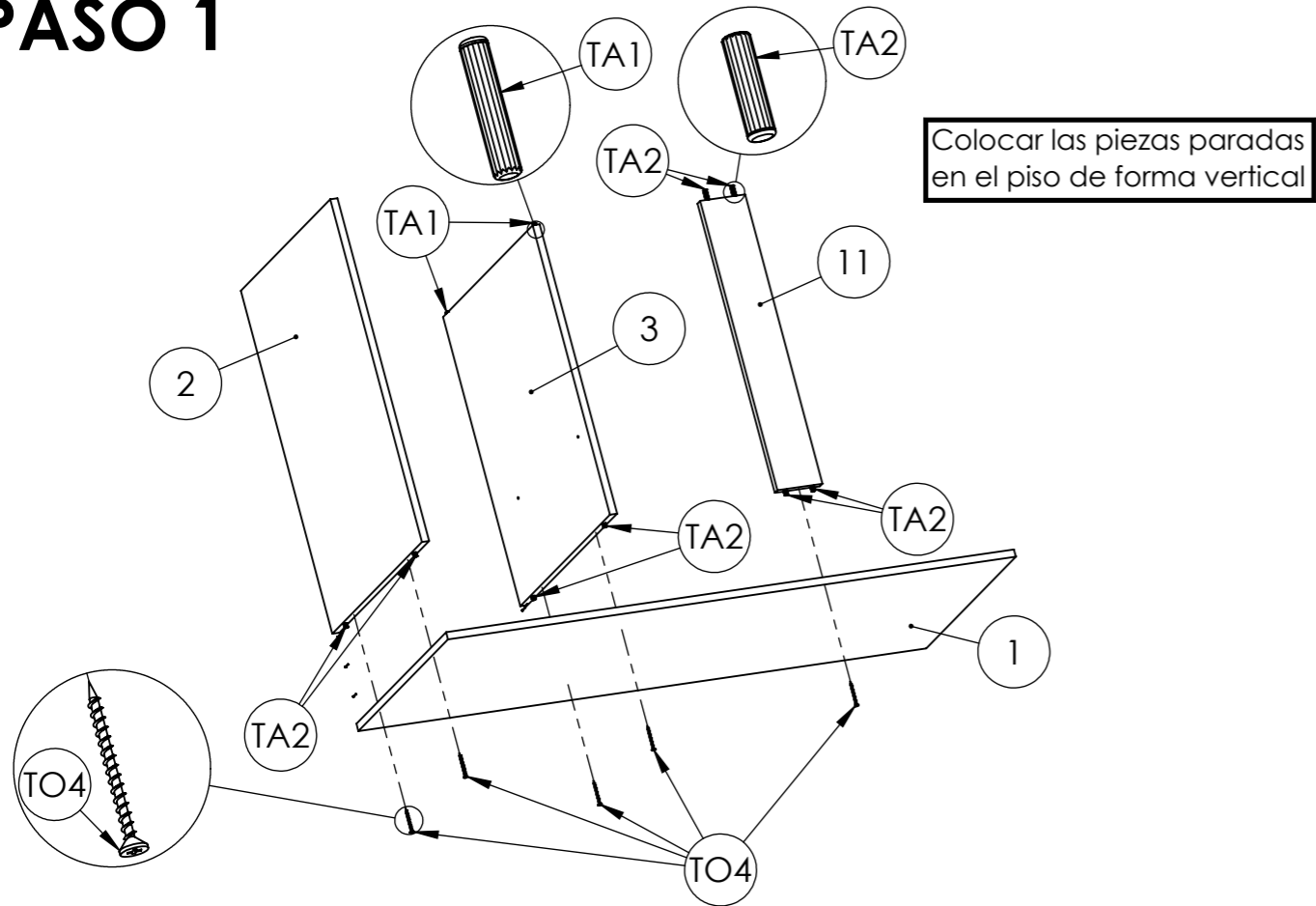
Ancho: 1200 mm
Alto: 820 mm
Profundidad: 540 mm

Para más información
escanear el código QR

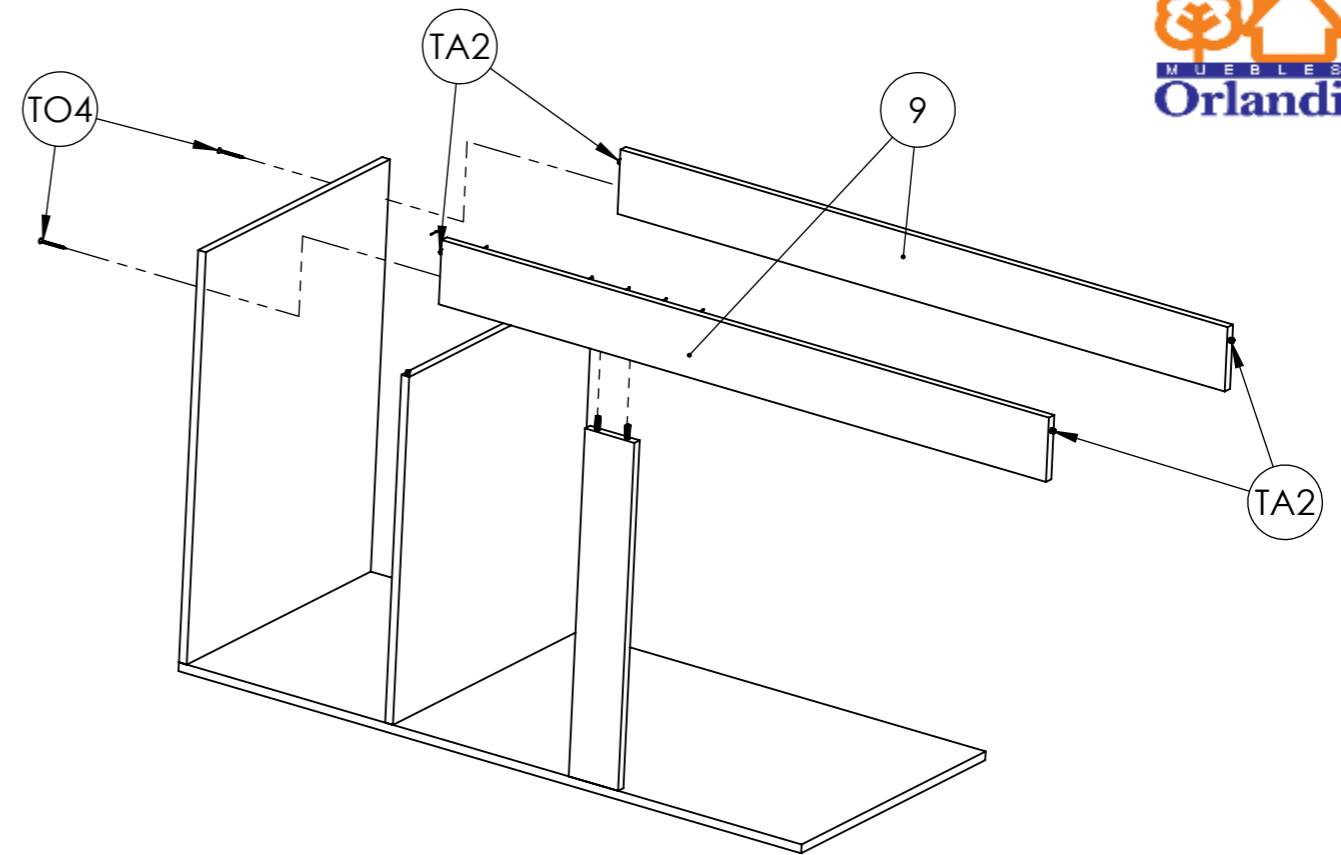


INDUSTRIA ARGENTINA

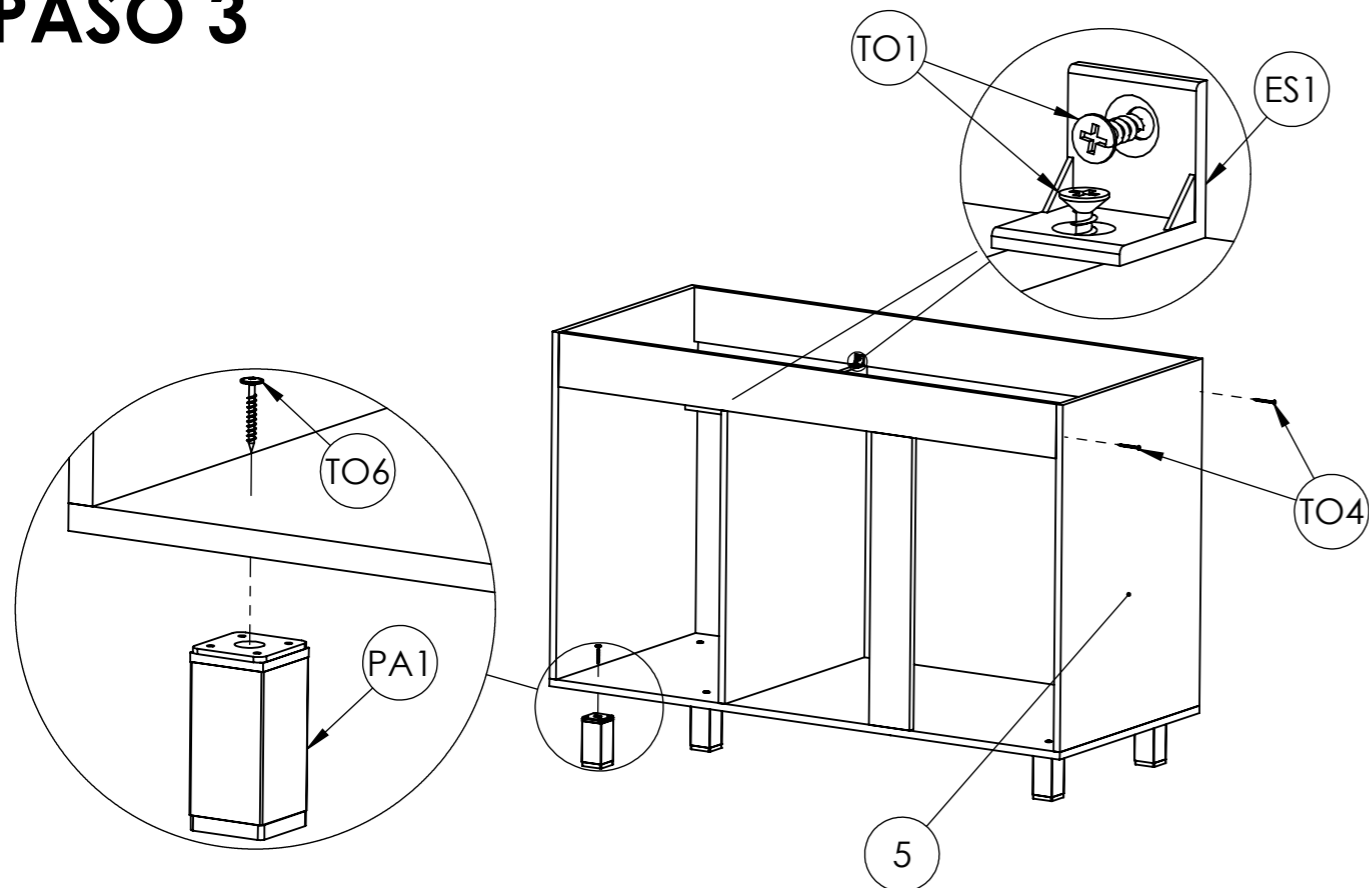
PASO 1



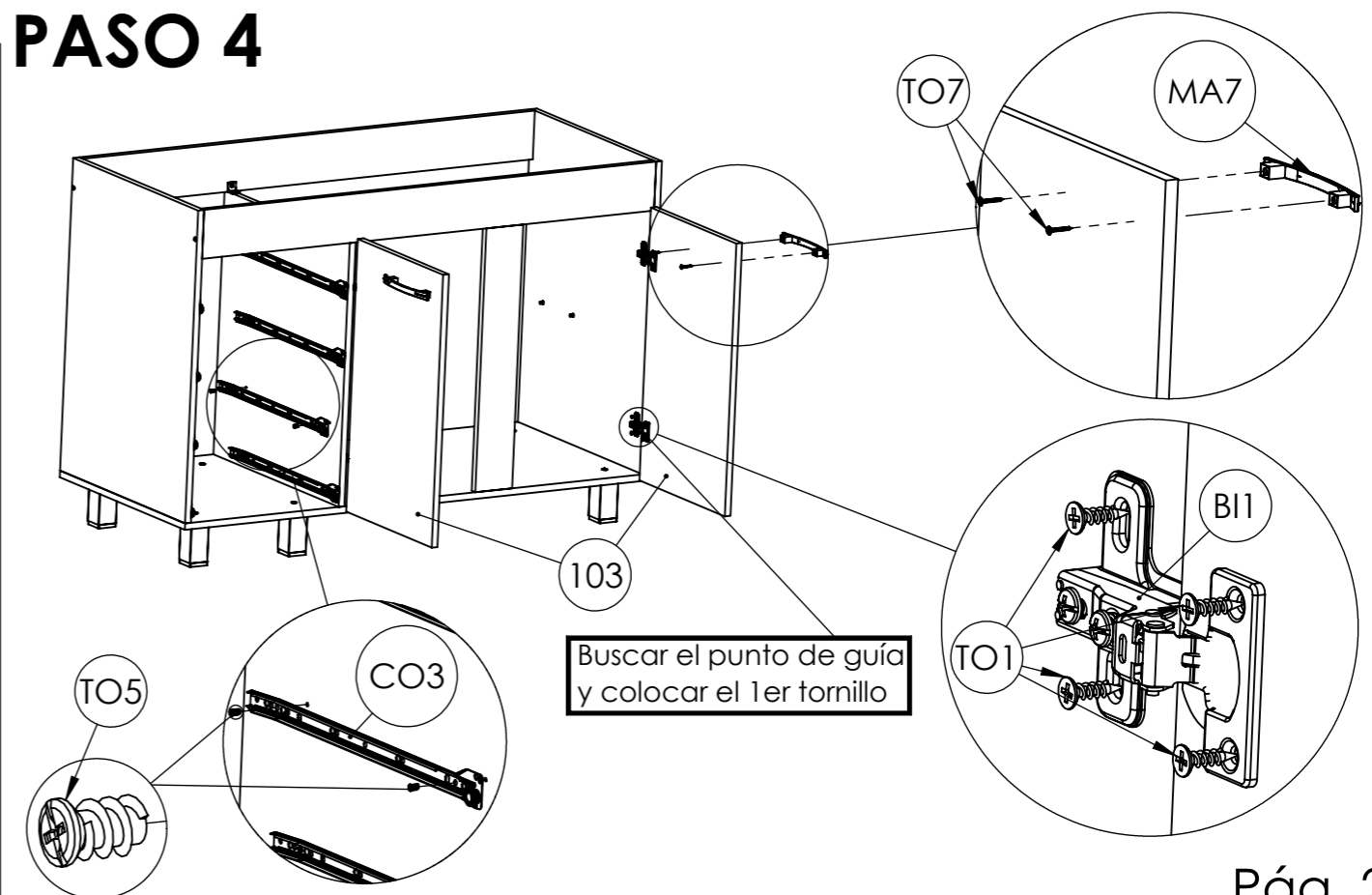
PASO 2



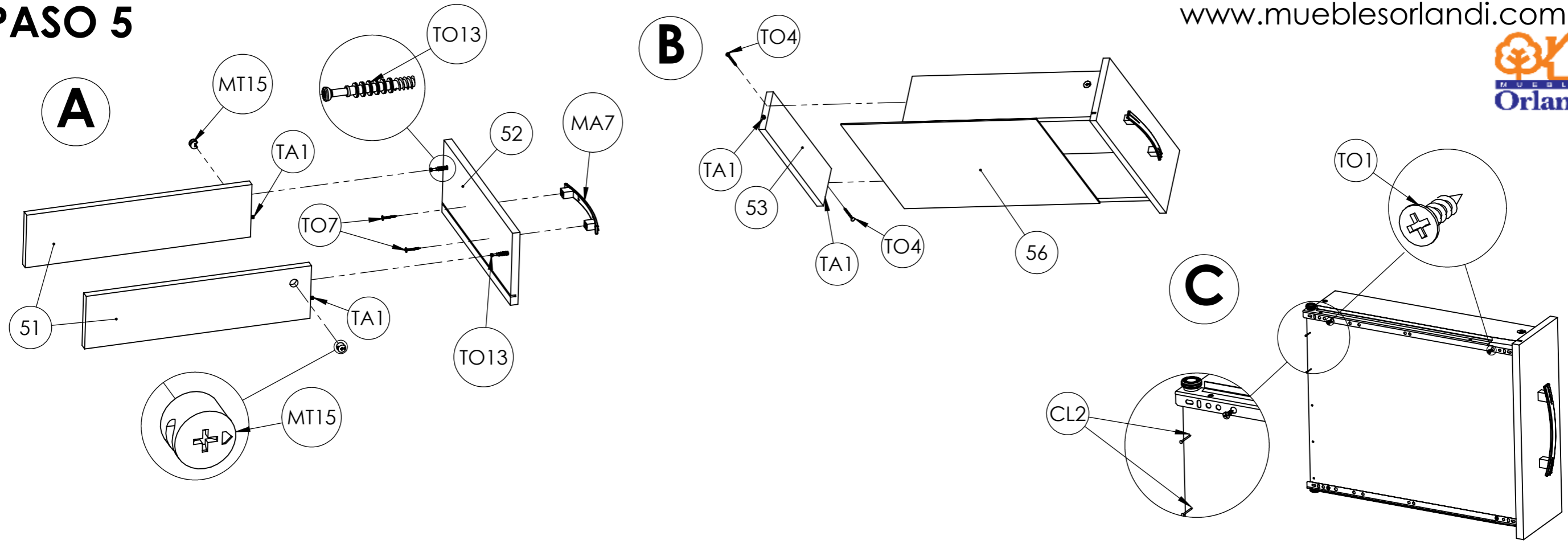
PASO 3



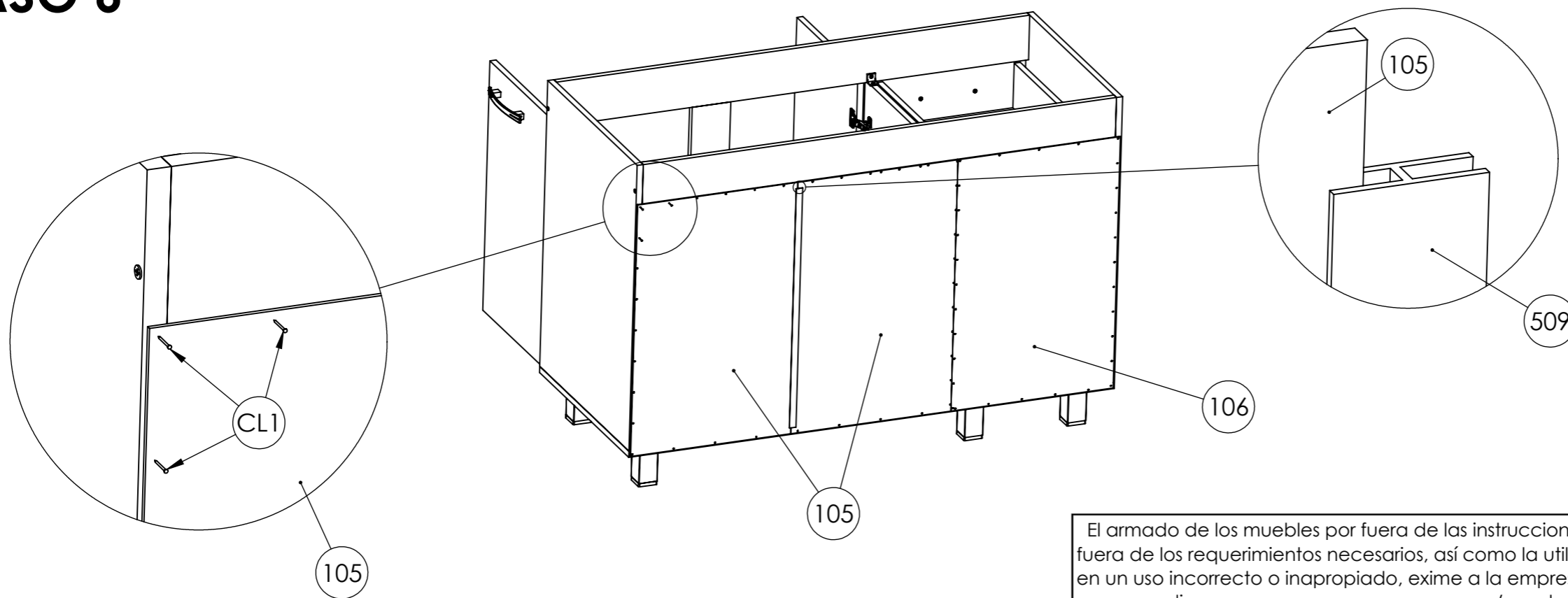
PASO 4



PASO 5



PASO 6



El armado de los muebles por fuera de las instrucciones expresas y/o fuera de los requerimientos necesarios, así como la utilización de los mismos en un uso incorrecto o inapropiado, exime a la empresa de cualquier daño que se pudiere generar en personas o cosas y/o en los mismos productos.