

ALACENA PREMIUM 0,40

Cod.619/629/639/649

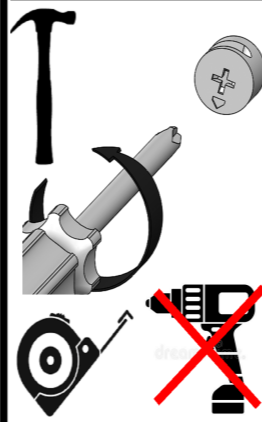


www.mueblesorlandi.com.ar

ATENCIÓN! INFORMACIÓN IMPORTANTE AL CONSUMIDOR

- El armado de los muebles debe ser efectuado por una persona adulta siguiendo atenta y debidamente el manual de instrucciones proveído por la firma. ¡ATENCIÓN! Contiene piezas pequeñas.
- Aleje las mismas del alcance de los niños.
- El números de piezas se limpian con paño y alcohol.
- Colocarle los tarugos y accesorios correspondientes a las piezas.
- Montarlo con ayuda de otras personas.
- Arme el mueble acostado sobre el cartón de la caja o una manta con el fin de evitar rayones o daños en el mismo.
- Precisaré destornillador philips y martillo.
- No usar atornillador eléctrico en la fijación de manijas.
- El ajuste final de la tornillería debe realizarse de forma manual.
- Los fondos del mueble se recomienda colocarlos al final para regular a escuadra el mueble.

HERRAMIENTAS NO INCLUIDAS



COD DE ELEMENTO	N.º DE PIEZA	CANTIDAD	LARGO	ANCHO	ESPESOR
1	R040- -COSTADO-(0.40)- -Nº1	2	590	273	15
9	R040- -BASE-Y TECHO-ALACENA-(0.40)- -Nº9	2	396	293	15
100	R040- -ESTANTE-MOVIL- ALACENA-(0.40)- -Nº100	1	365	255	15
101	R040- -PUERTA-ALACENA-(0.40)- -Nº101	1	584	376	15
102	R040- -FONDO-ALACENA-(0.40)- -Nº102	2	605	193	3
590	R040- -PEFIL H-590	1	590		
FOLLETO DE ARMADO	R040- -FOLLETO DE ARMADO- -0,40	1			
BOLSA DE HERRAJES	R040- -BOLSA DE HERRAJES- -0,40	1			

D: FB
R: CFP
A: MR
v: 01

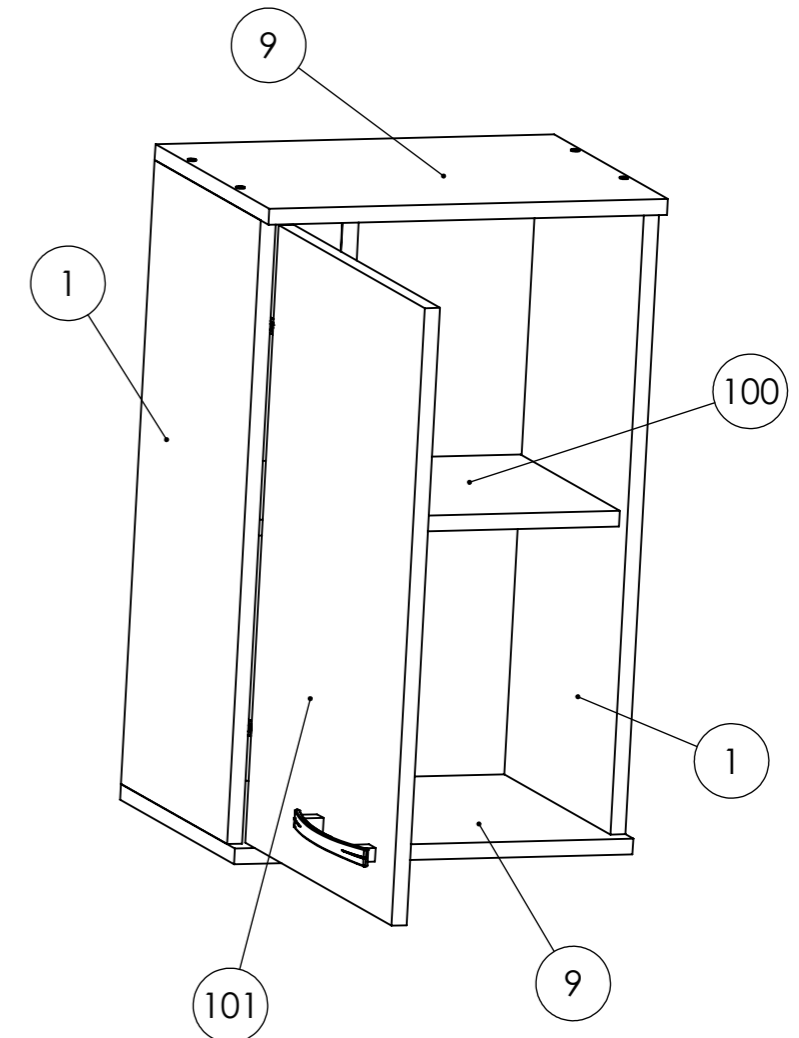
Dimensiones del mueble

Ancho: 400 mm

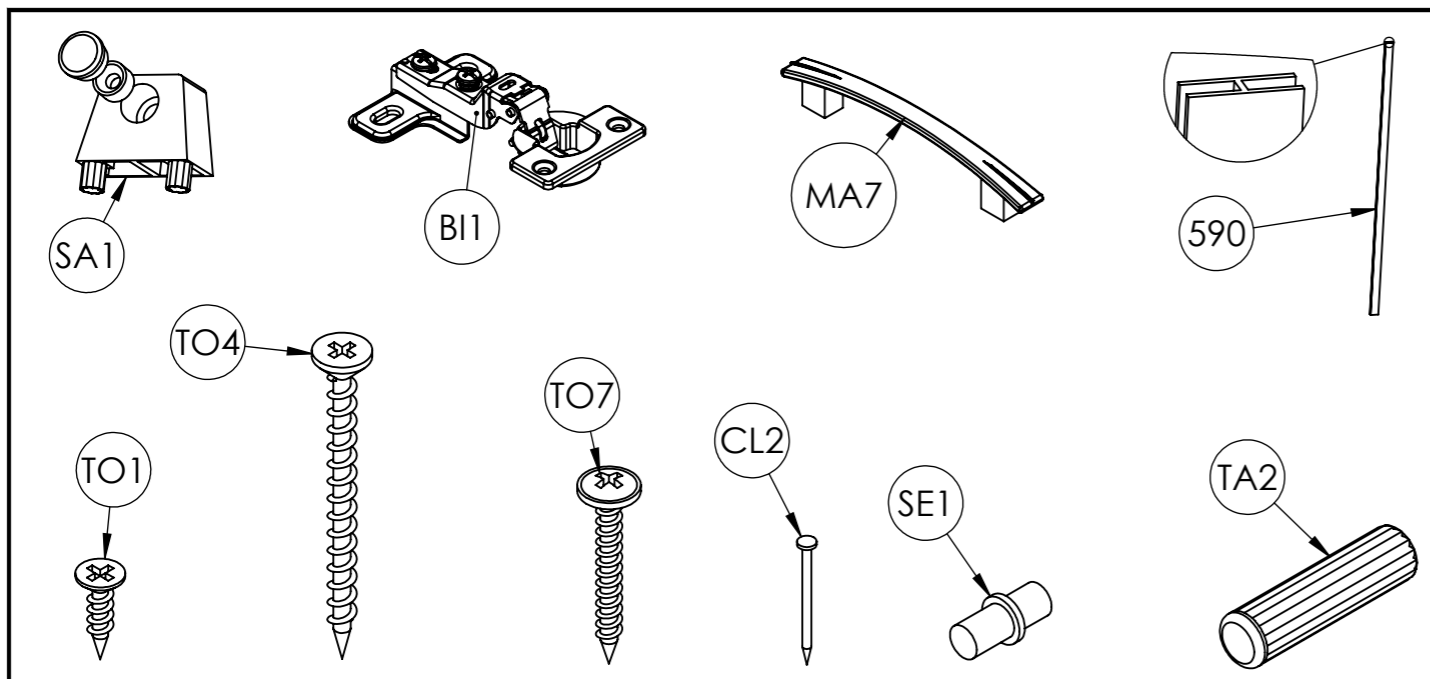
Alto: 620 mm

Profundidad: 300 mm

Para más información
escanear el código QR



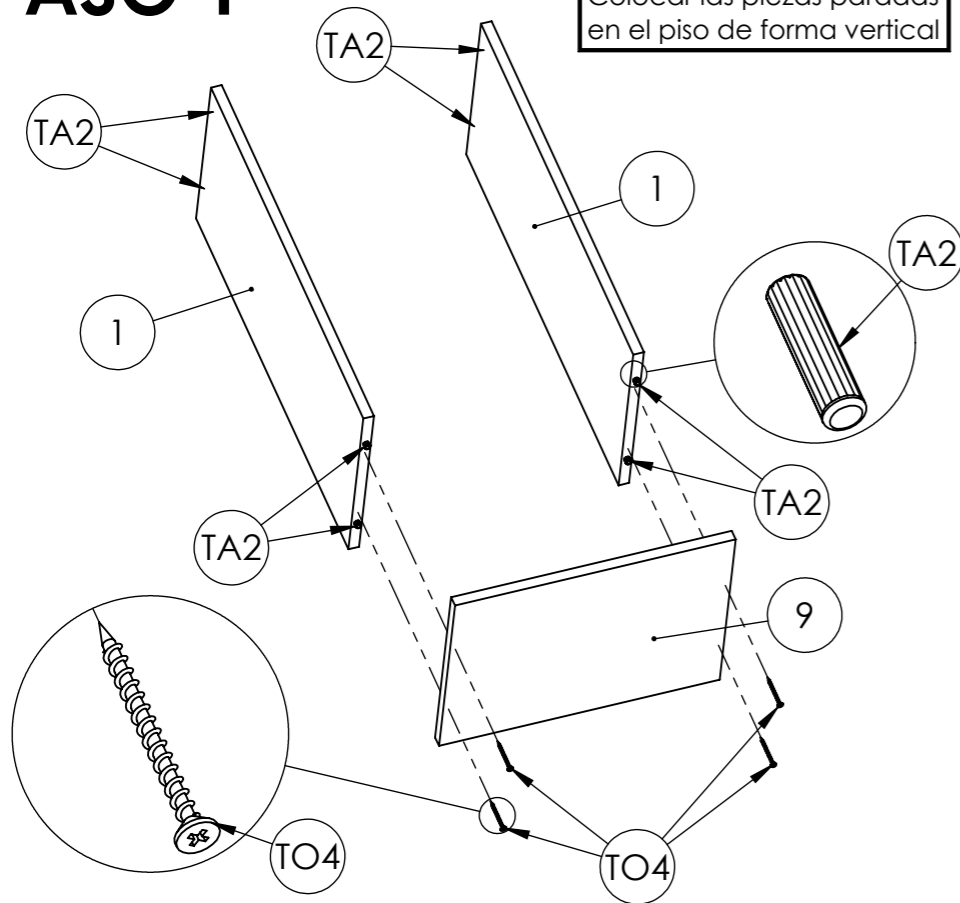
COD DE ELEMENTO	HERRAJES	CANTIDAD
BI1	Bisagra	2
CL2	Clavos 8 - 20	28
MA7	Manija Prince paso 128 mm. cromo mate laqueada	1
SA1	Soporte plástico colgante alacena	2
SE1	Soporte metálico pestante (5-5)	4
TA2	Tarugo de madera 8d x 30 mm.	8
TO1	Tornillo fix 3,5d x 14 mm. plateado	8
TO4	Tornillo drywall 3,5d x 50 mm	8
TO7	Tornillo flangeado c-punta 3,5d x 30 mm.	2



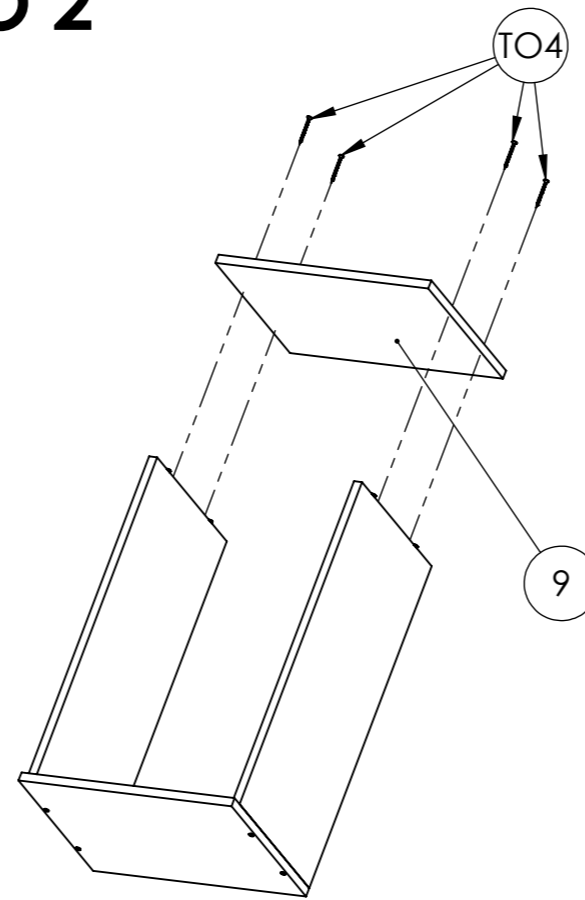
INDUSTRIA ARGENTINA

PASO 1

Colocar las piezas paradas en el piso de forma vertical

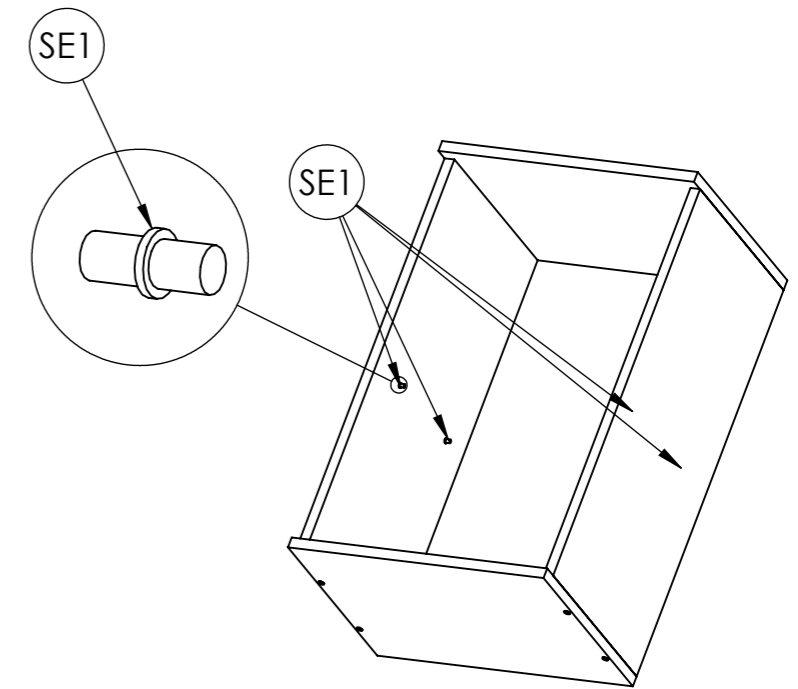


PASO 2

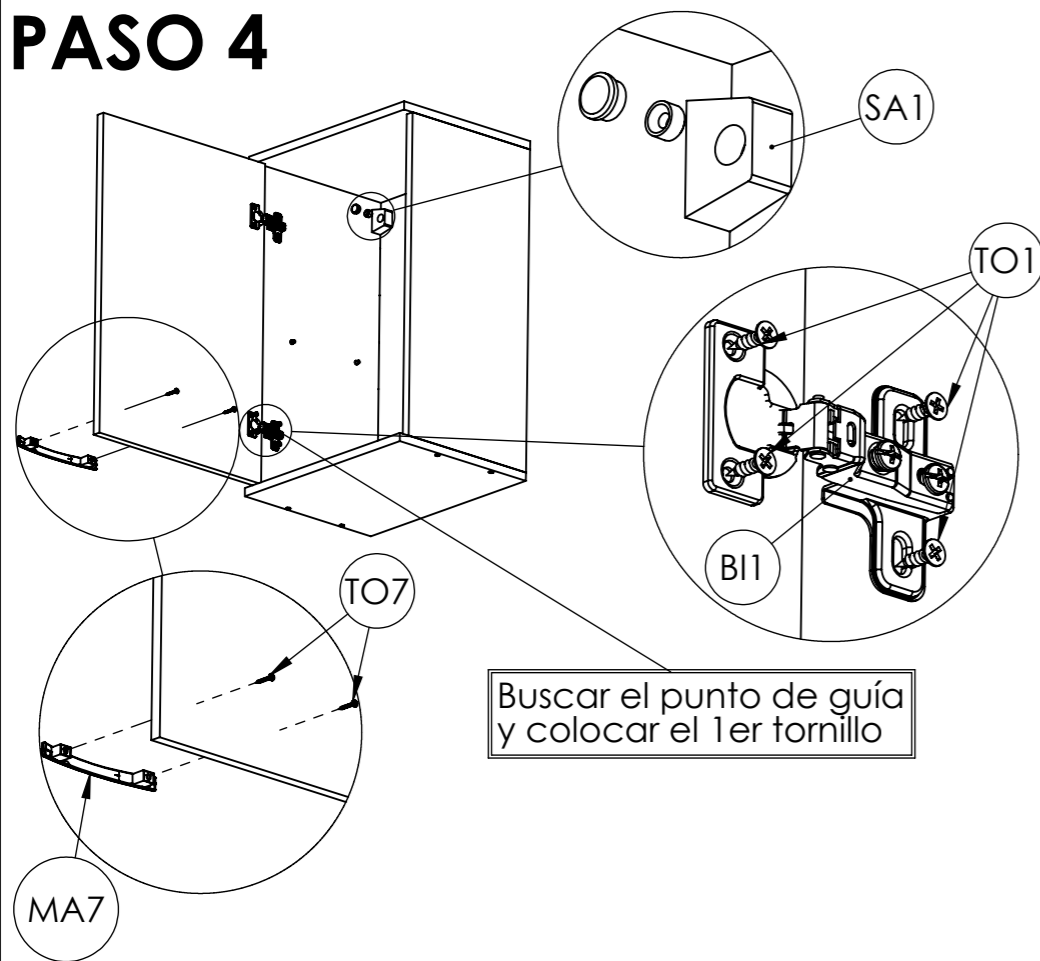


PASO 3

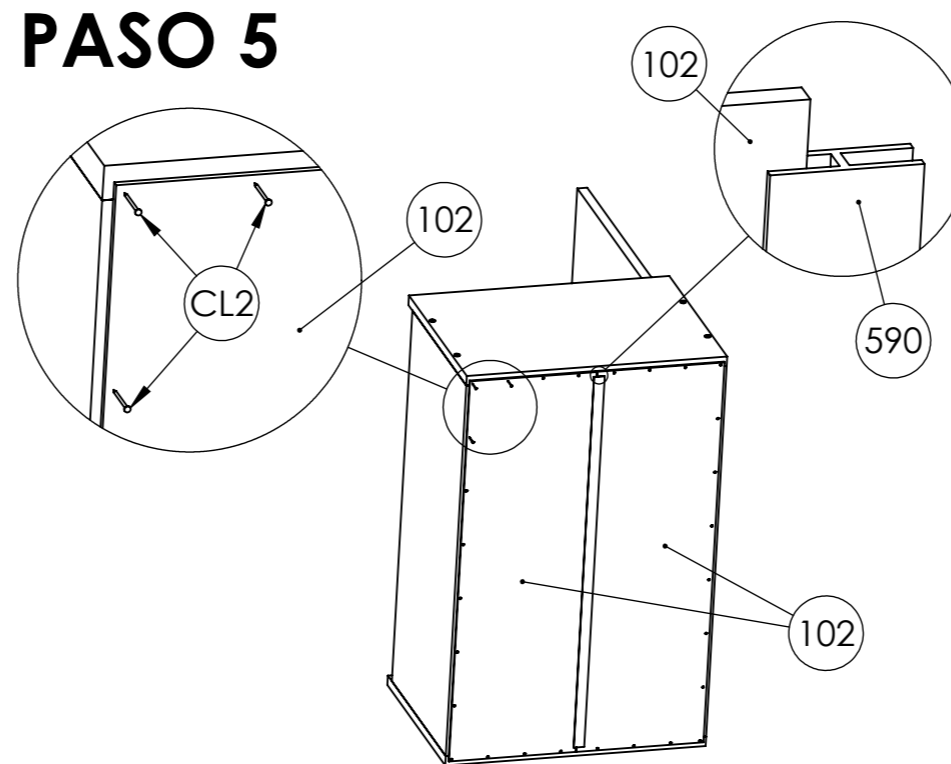
www.mueblesorlandi.com.ar



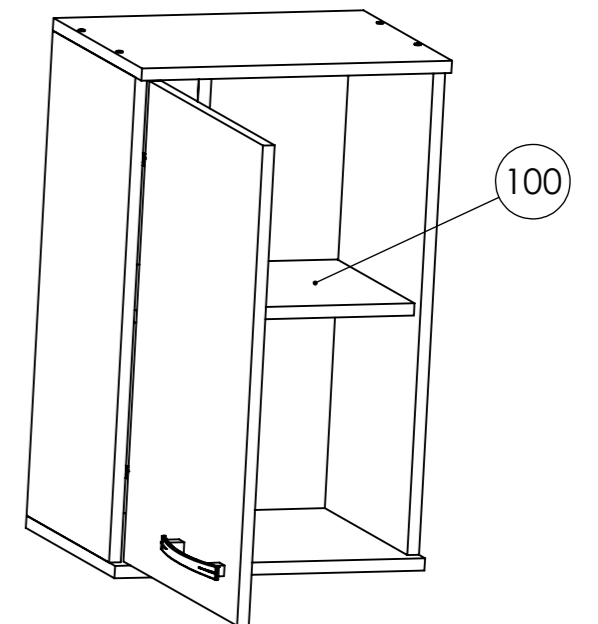
PASO 4



PASO 5



PASO 6



El armado de los muebles por fuera de las instrucciones expresas y/o fuera de los requerimientos necesarios, así como la utilización de los mismos en un uso incorrecto o inapropiado, exime a la empresa de cualquier daño que se pudiere generar en personas o cosas y/o en los mismos productos.