

MODULAR 1,20

4 PUERTAS / 4 CAJONES

Cod.175/207/228/235/237

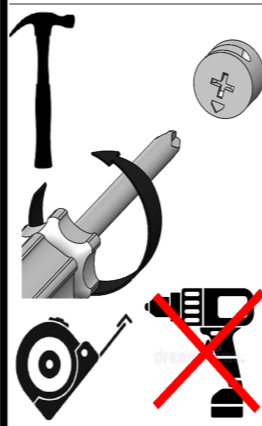


www.mueblesorlandi.com.ar

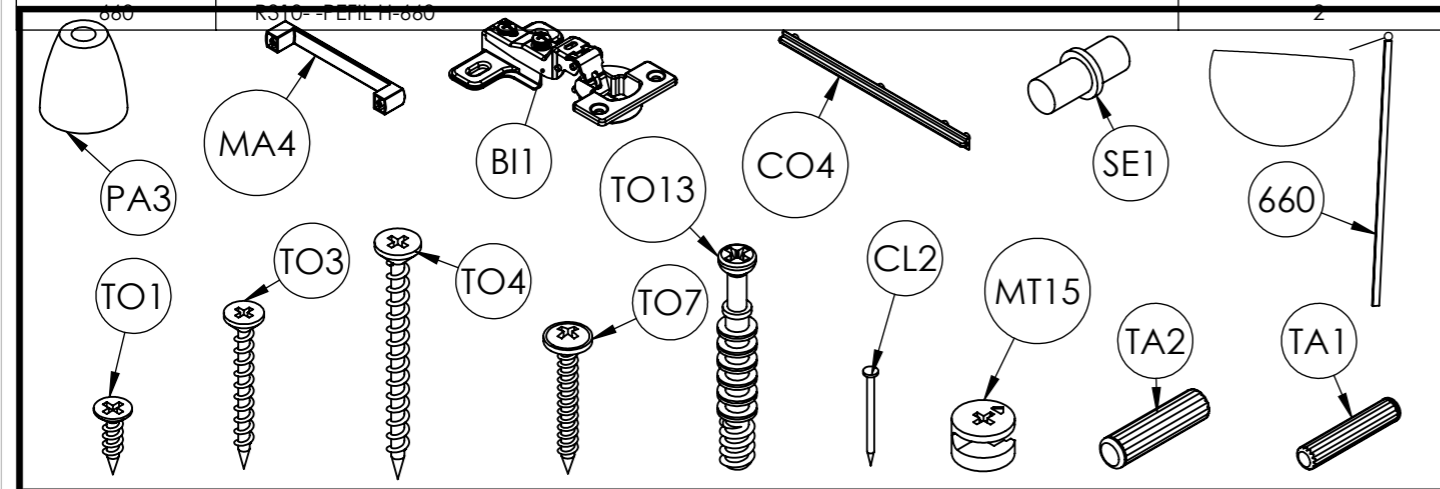
ATENCIÓN! INFORMACIÓN IMPORTANTE AL CONSUMIDOR

- El armado de los muebles debe ser efectuado por una persona adulta siguiendo atenta y debidamente el manual de instrucciones proveído por la firma. ¡ATENCIÓN! Contiene piezas pequeñas.
- Aleje las mismas del alcance de los niños.
- El números de piezas se limpian con paño y alcohol.
- Colocarle los tarugos y accesorios correspondientes a las piezas.
- Montarlo con ayuda de otras personas.
- Arme el mueble acostado sobre el cartón de la caja o una manta con el fin de evitar rayones o daños en el mismo.
- Precisaré destornillador philips y martillo.
- No usar atornillador eléctrico en la fijación de manijas.
- El ajuste final de la tornillería debe realizarse de forma manual.
- Los fondos del mueble se recomienda colocarlos al final para regular a escuadra el mueble.

HERRAMIENTAS NO INCLUIDAS



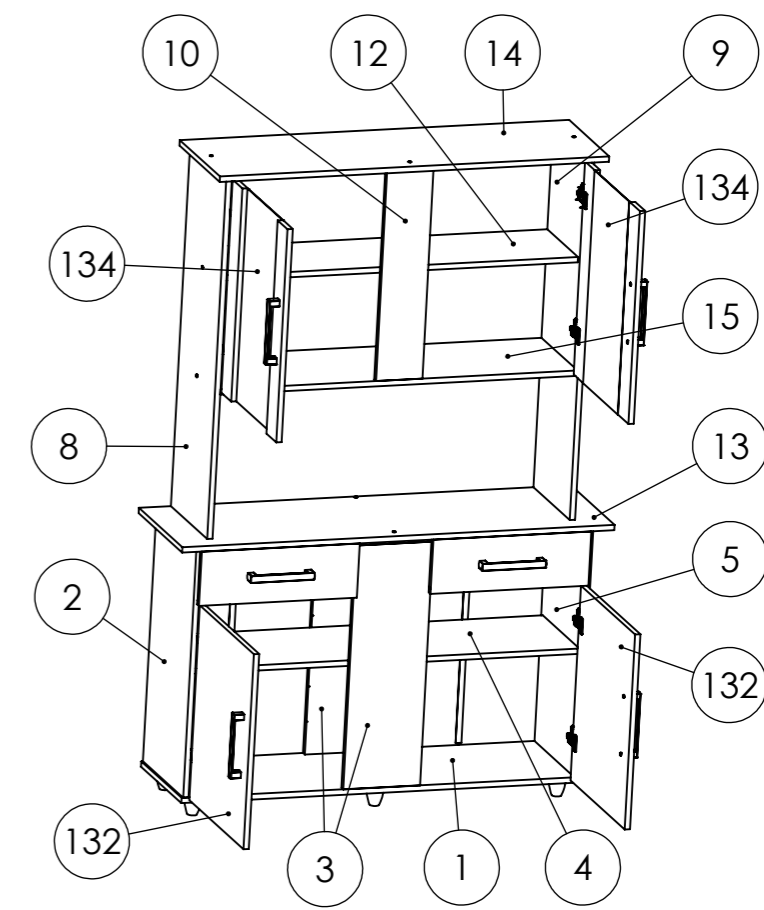
COD DE ELEMENTO	HERRAJES	CANTIDAD
BI1	Bisagra	8
CL2	Clavos 8 - 20	112
CO4	Corredera plástica	4
MA4	Manija Benetton paso 160 mm. niquel	6
MT15	Minifix 15 x 12 mm	4
PA3	Pata plástica cónica	6
SE1	Soporte metálico pestante (5-5)	4
TA1	Tarugo de madera 6d x 30 mm.	8
TA2	Tarugo de madera 8d x 30 mm.	40
TO1	Tornillo fix 3,5d x 14 mm. plateado	32
TO3	Tornillo drywall 3,5d x 38 mm. negro	10
TO4	Tornillo drywall 3,5d x 50 mm	22
TO7	Tornillo flangeado c-punta 3,5d x 30 mm.	12
TO13	Tornillo M7 x 45 mm. pminifix	4



COD DE ELEMENTO	N.º DE PIEZA	CANTIDAD	LARGO	ANCHO	ESPESOR
1	R310--BASE-1,20- -Nº1	1	1120	328	15
2	R310--COSTADO-IZQ-INF- -Nº2	1	690	328	15
3	R310--PARANTE-INF-1,20- -Nº3	2	675	215	15
4	R310--ESTANTE-INF-FLOT-1,20- -Nº4	1	1079	298	15
5	R310--COSTADO-DER-INF-1,20- -Nº5	1	690	328	15
6	R310--FAJA-DELANTERA(1,20)-Nº6	1	1081	100	15
7	R310--FAJA-TRASERA(1,20)-Nº7	1	1081	100	15
8	R310--COSTADO-IZQ-SUP- -Nº8	1	1000	296	15
9	R310--COSTADO-DER-SUP- -Nº9	1	1000	296	15
10	R310--PARANTE-SUP-1,20- -Nº10	1	586	130	15
12	R310--ESTANTE-SUP-FIJO-1,20- -Nº12	1	1000	250	15
13	R310--TAPA-BAIUT-1,20- -Nº13	1	1210	356	15
14	R310--TECHO-1,20- -Nº14	1	1090	328	15
15	R310--ESTANTE-SUP-FIJO-GRANDE-1,20- -Nº15	1	1000	296	15
16	R310--COLICERO- -Nº16	1	298	215	15
51	R310--COSTADO-CAJON- -Nº51	4	320	120	15
52	R310--FRENTE-CAJÓN- -Nº52	2	442	150	15
53	REV000--TRASCAJON- -Nº53	2	394	105	15
56	R310--FONDO-CAJÓN-1,20- -Nº56	2	426	327	3
130	R310--FONDO-CENTRO- -Nº130	1	1023	415	3
131	R310--FONDO-PTA-DE-VIDRIO- -Nº131	2	1023	300	3
132	R310--PUERTA-BAIUT- -Nº132	2	540	442	15
133	R310--FONDO-BAIUT- -Nº133	4	695	225	3
134	R310--PUERTA-DE-VIDRIO(1,20)- -Nº134	2	590	448	15
660	R310--PEFIL H-660	2	660		
FOLLETO DE ARMADO	R310--FOLLETO DE ARMADO-1,20	1			
BOLSA DE HERRAJES	R310--BOLSA DE HERRAJES-1,20	1			

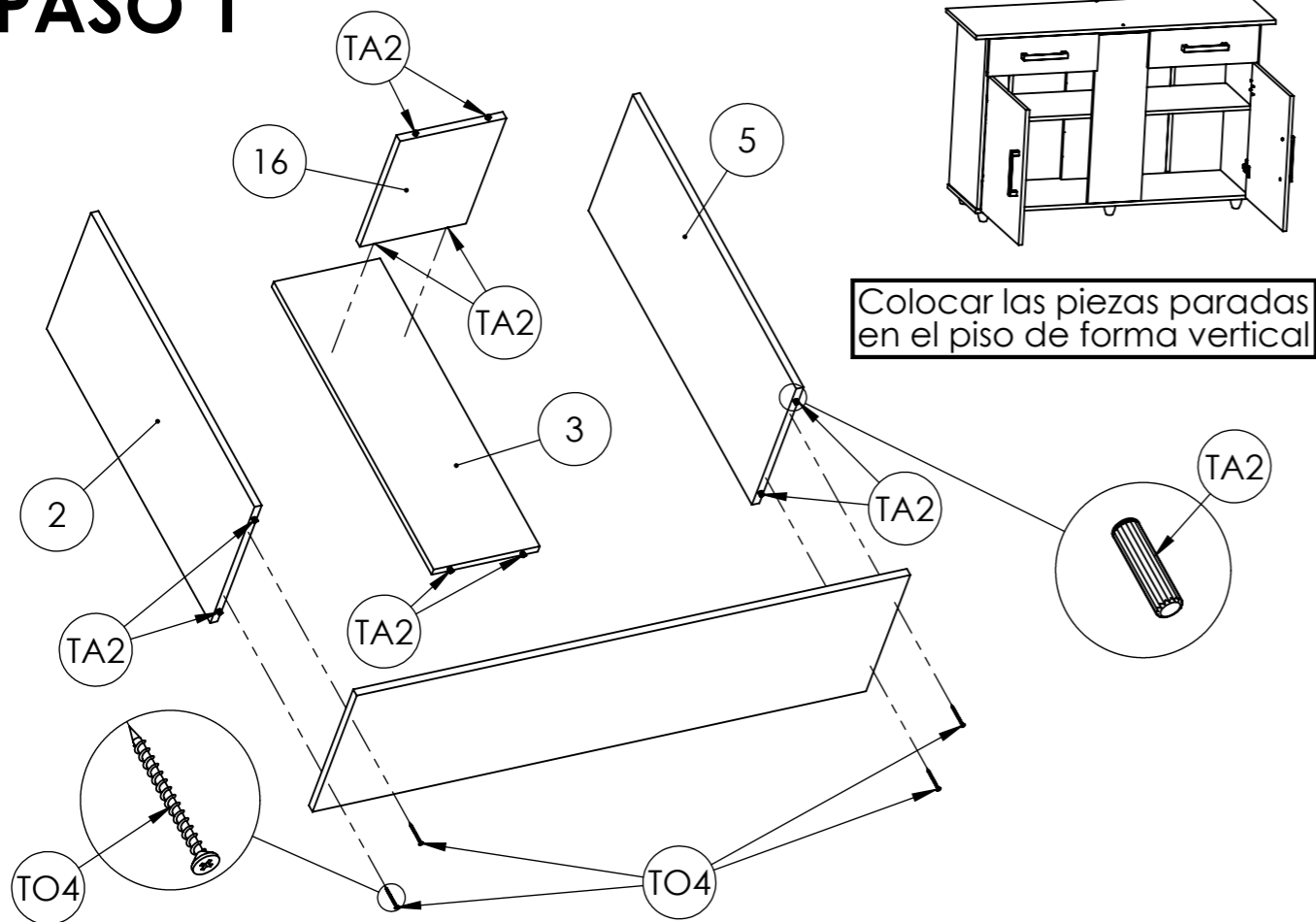
D: FB
R: CFP
A: MR
v: 01

Dimensiones del mueble
Ancho: 1200 mm
Alto: 1830 mm
Profundidad: 358 mm

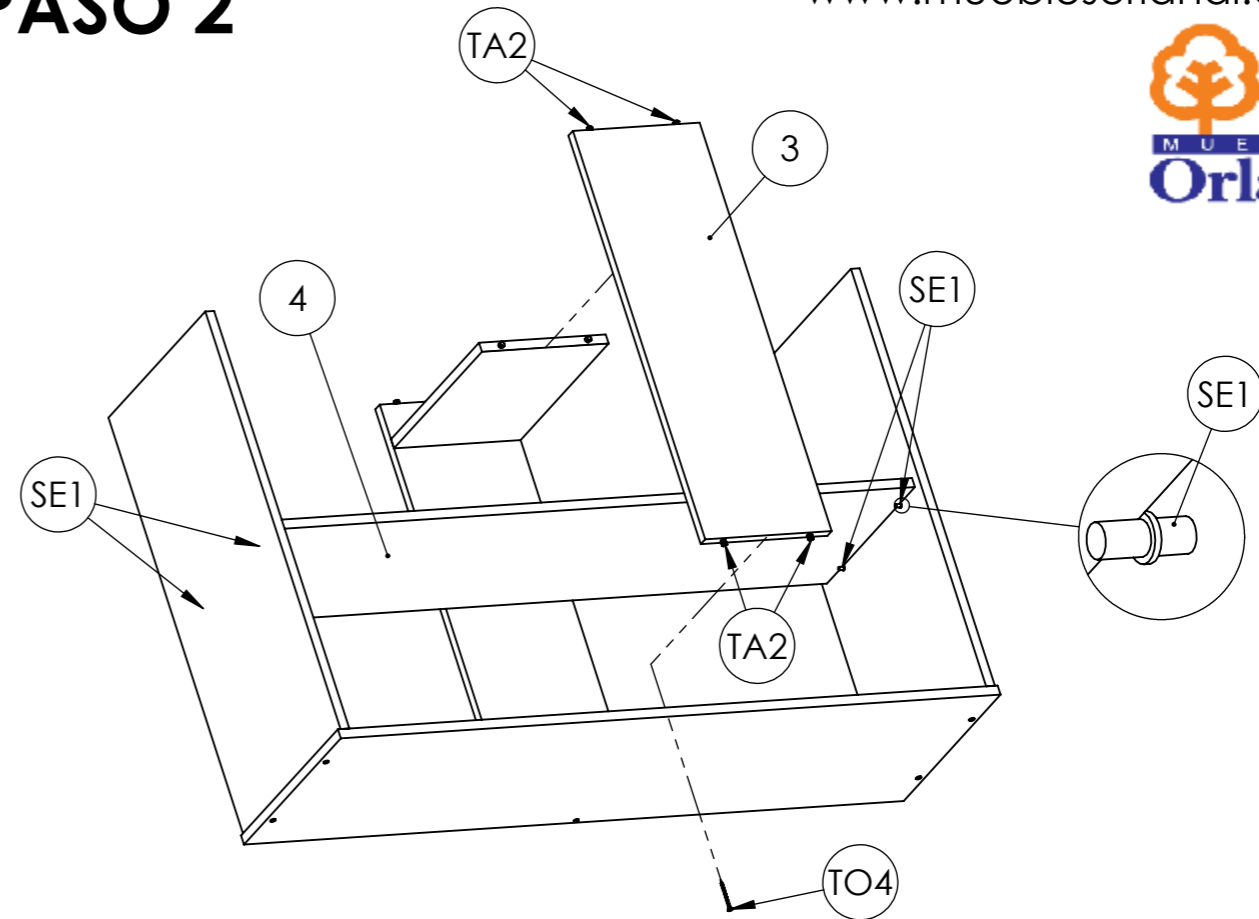


INDUSTRIA ARGENTINA

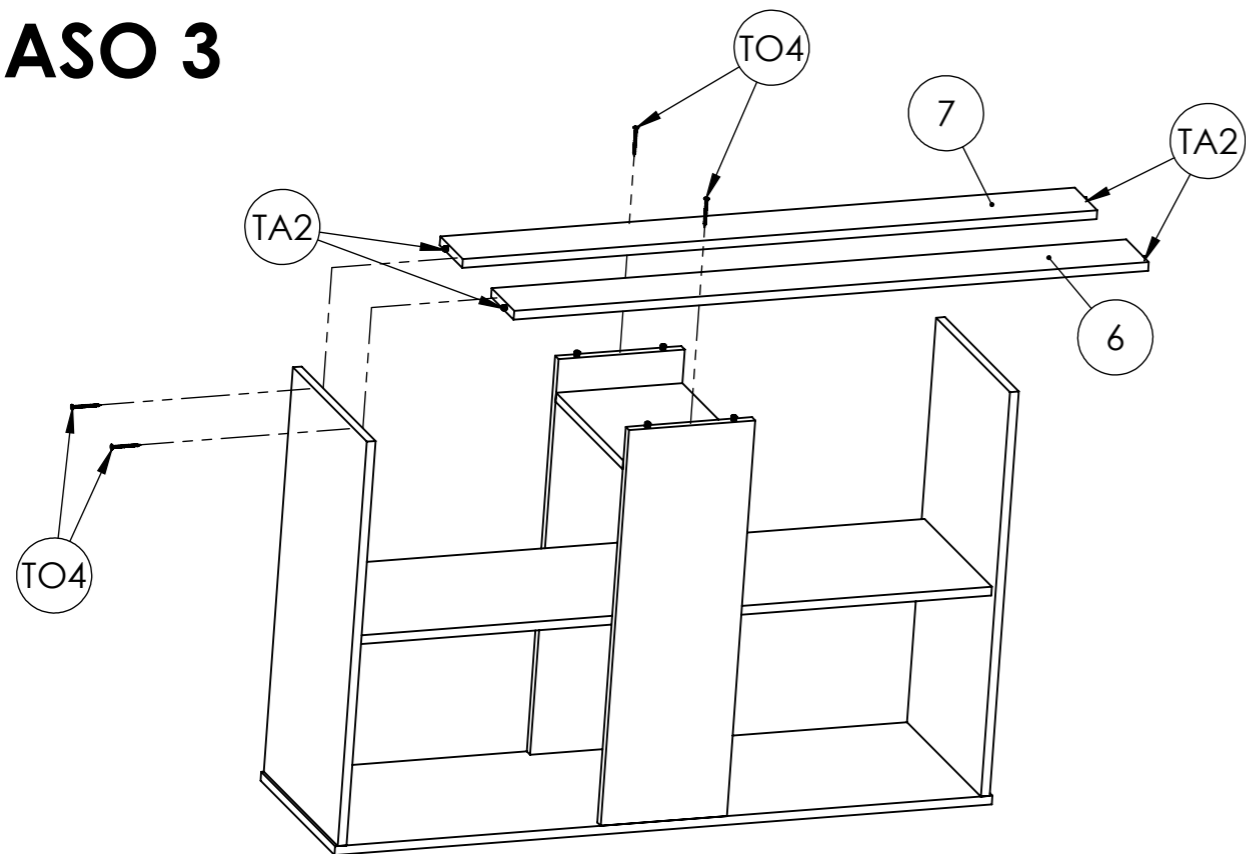
PASO 1



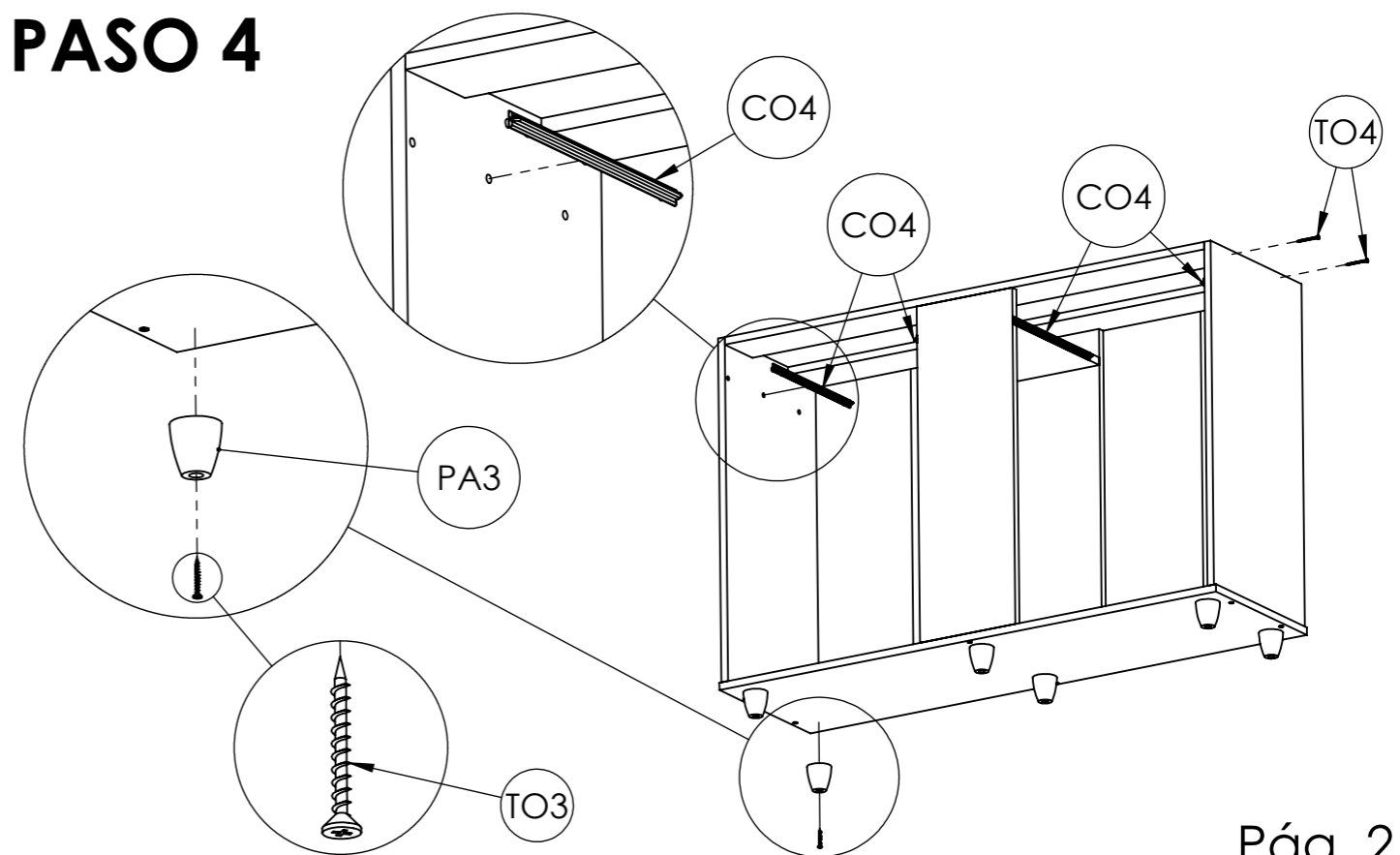
PASO 2



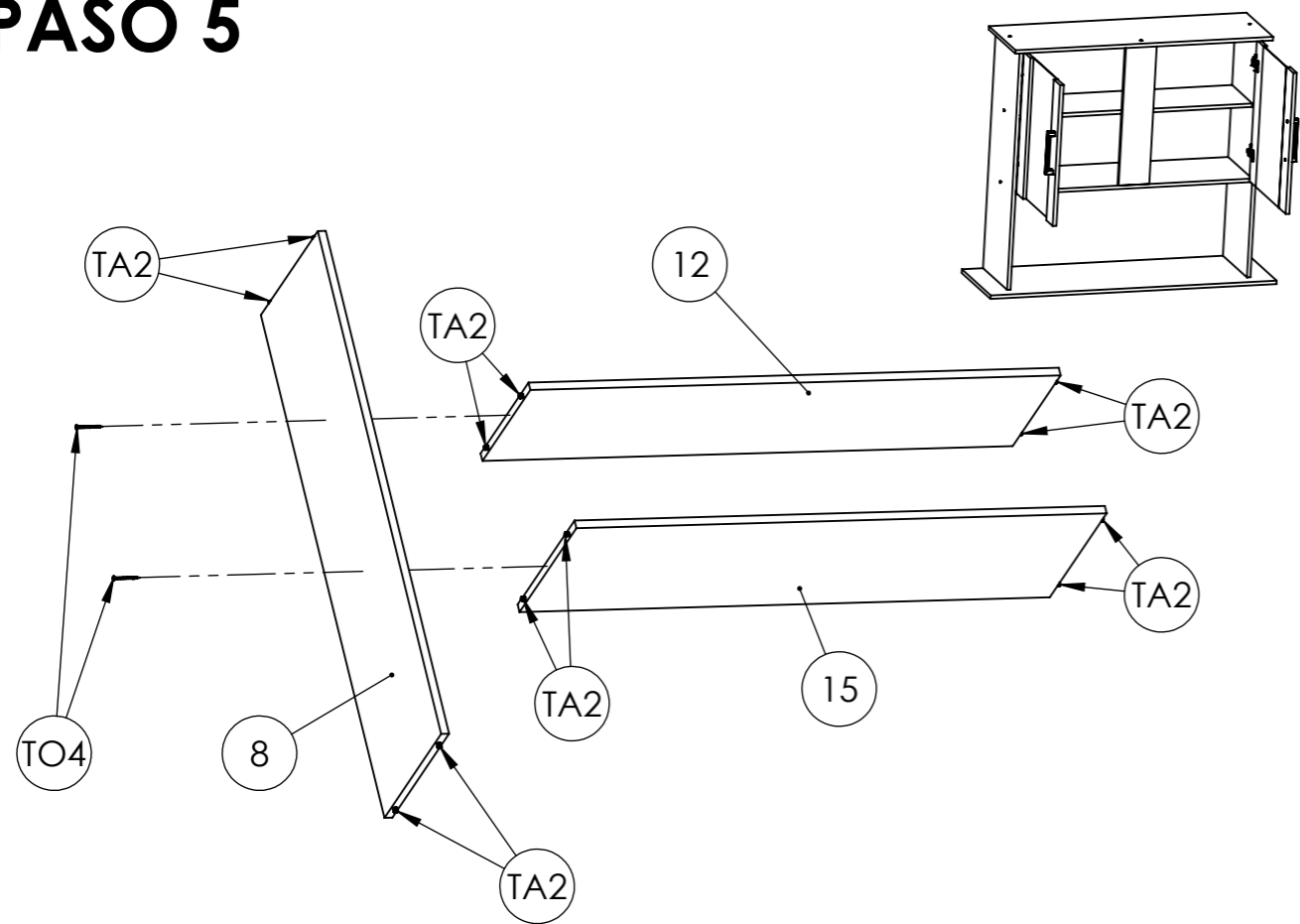
PASO 3



PASO 4

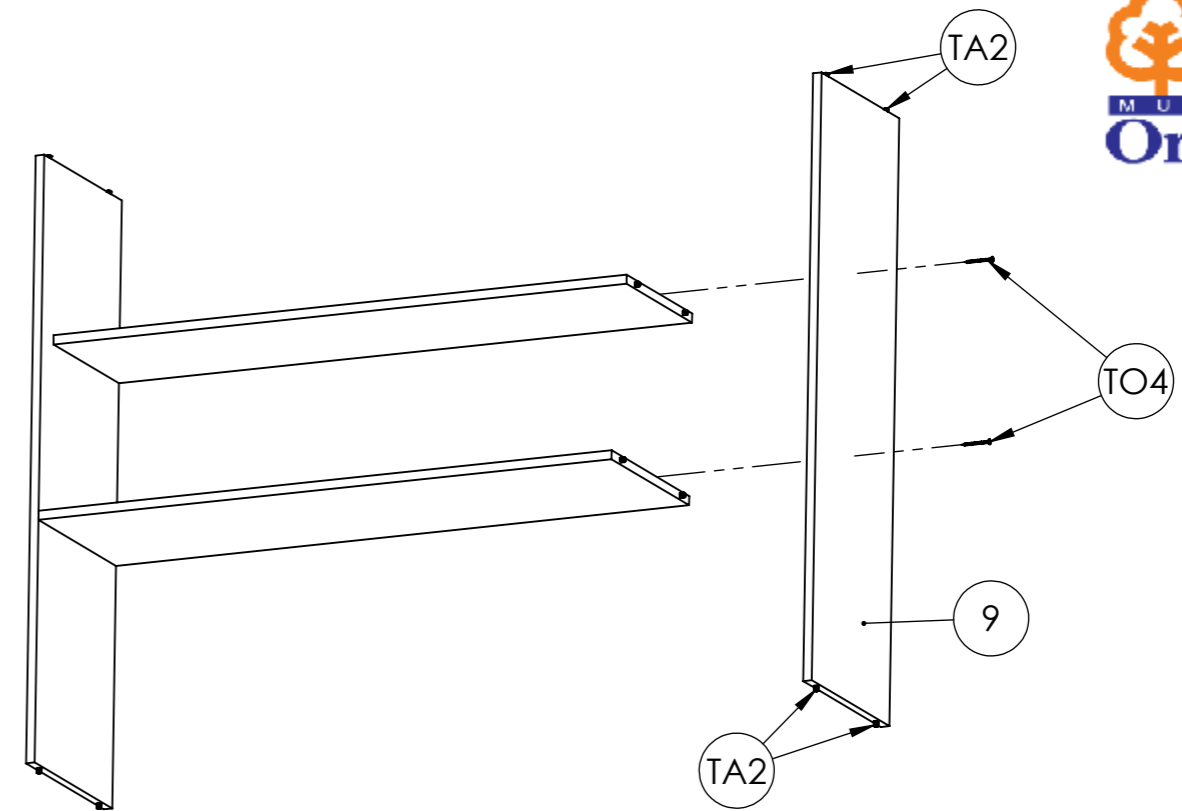


PASO 5

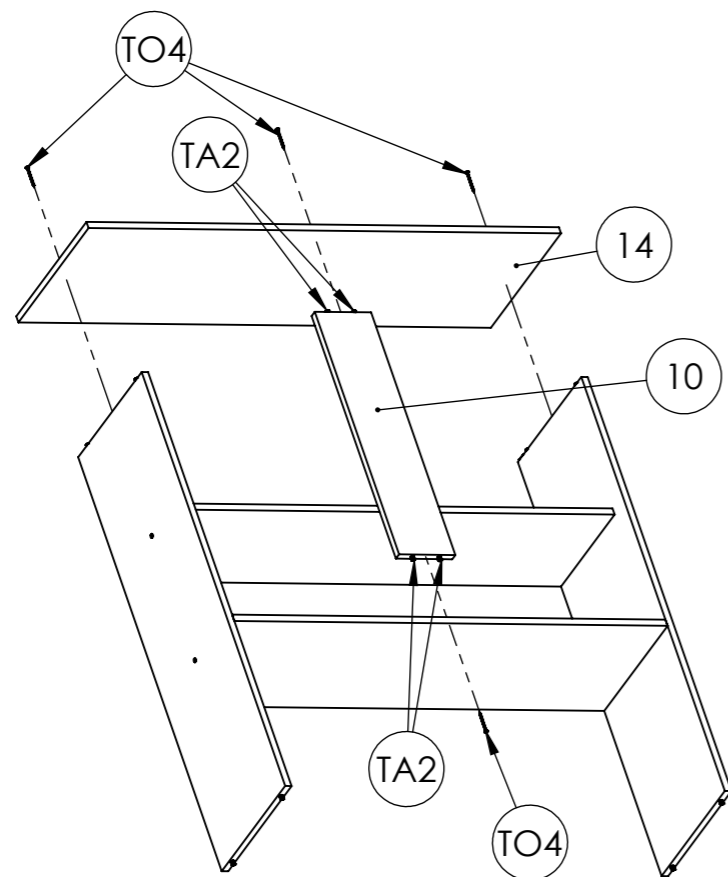


PASO 6

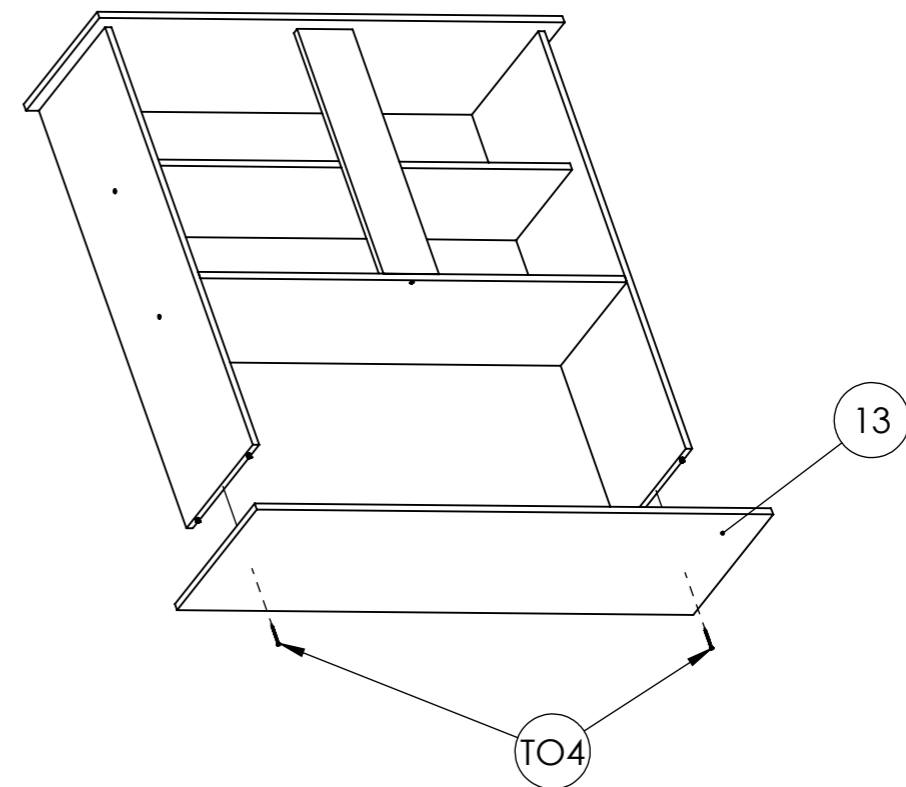
www.mueblesorlandi.com.ar



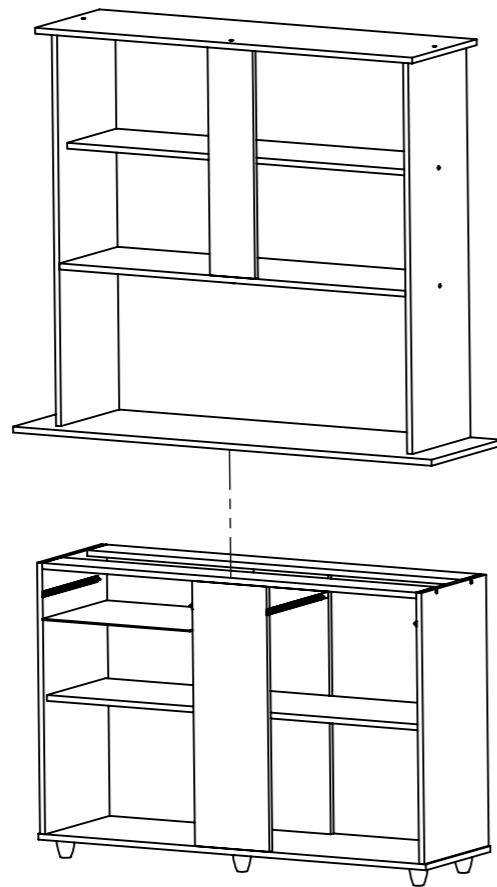
PASO 7



PASO 8



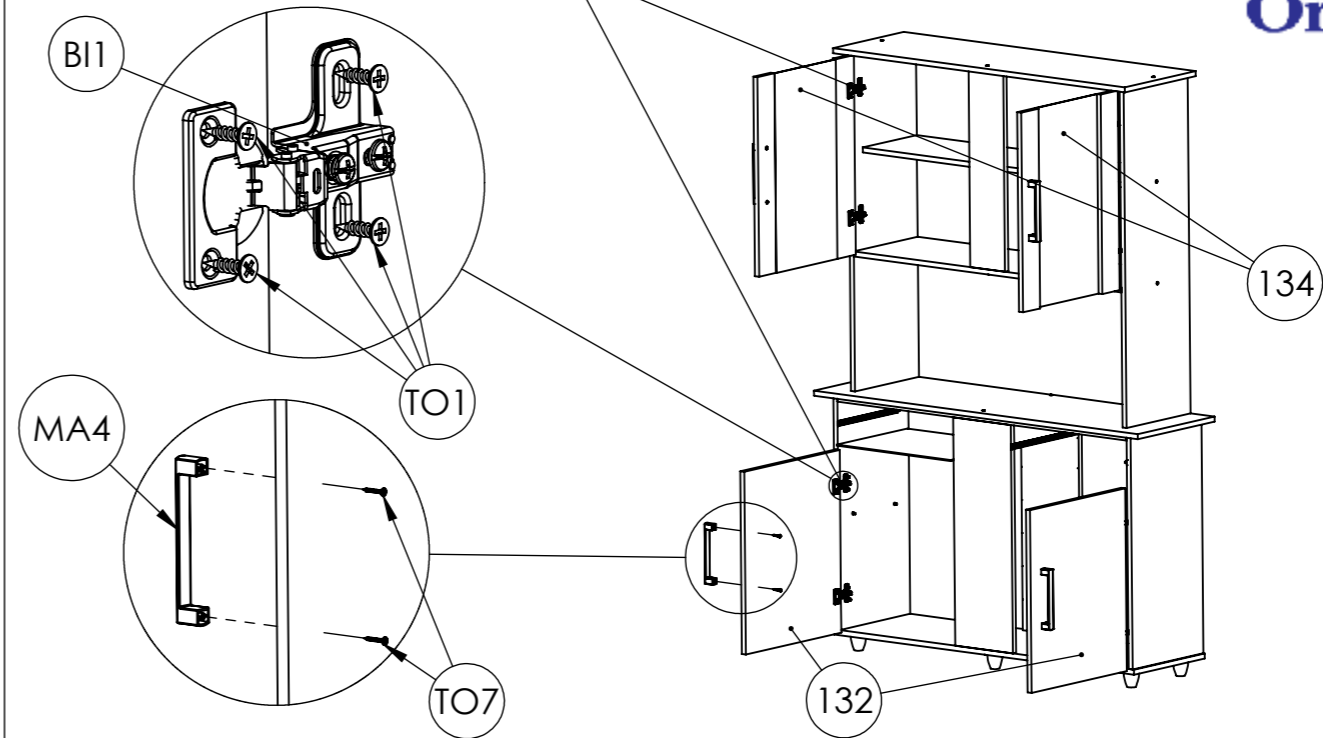
PASO 9



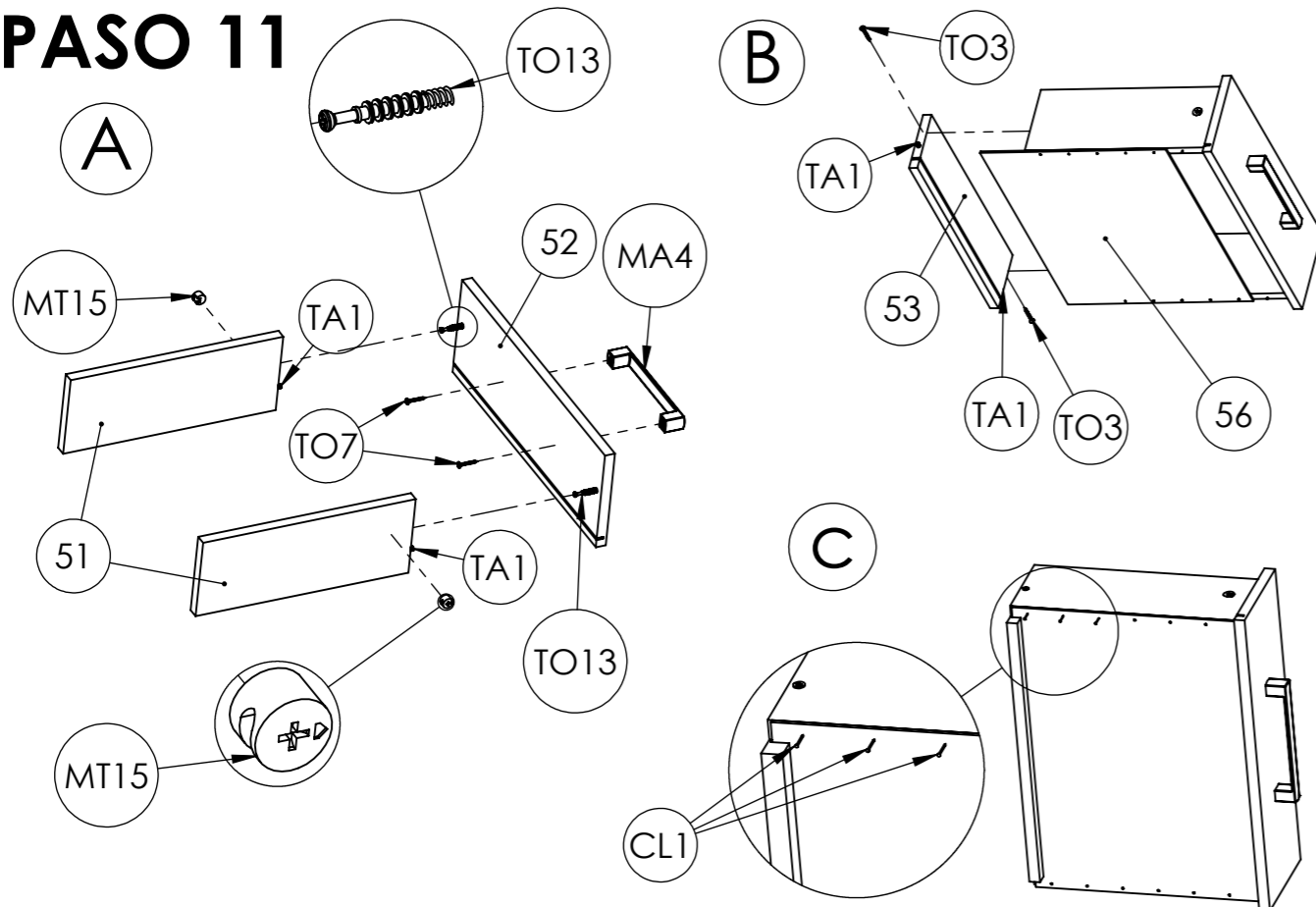
PASO 10



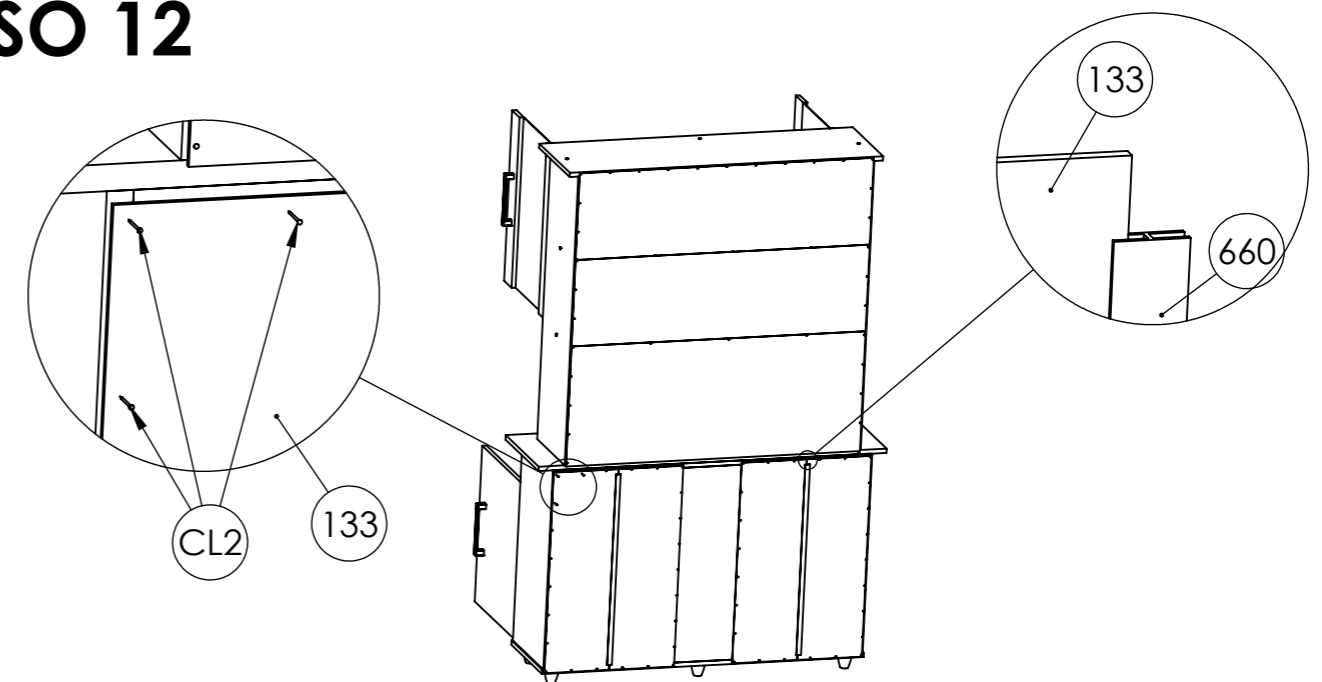
Buscar el punto de guía y colocar el 1er tornillo.



PASO 11



PASO 12



El armado de los muebles por fuera de las instrucciones expresas y/o fuera de los requerimientos necesarios, así como la utilización de los mismos en un uso incorrecto o inapropiado, exime a la empresa de cualquier daño que se pudiere generar en personas o cosas y/o en los mismos productos.