

# COMBO ORLANDI

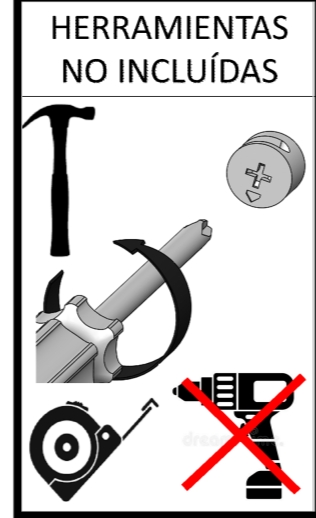
## BAJO MESADA 1,20

Cod. 3028/3029/3030/3031

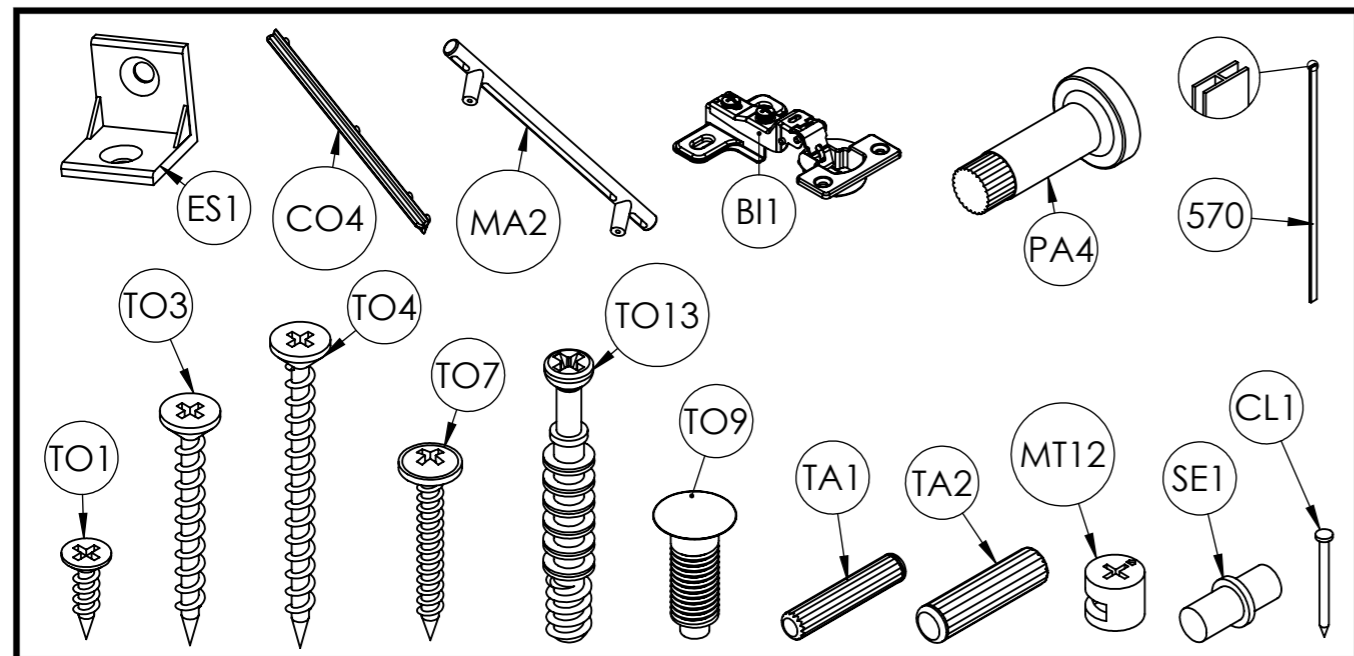


**IMPORTANTE:** Tener en cuenta antes del armado del mueble,

- Números de piezas se limpian con paño y alcohol.
- Colocarle los tarugos y accesorios correspondientes.
- Montarlo con ayuda de otras personas.
- Arme el mueble acostado sobre el cartón de la caja o una manta con el fin de evitar rayones o daños en el mismo.
- Precisaré destornillador philips y martillo.
- No usar atornillador eléctrico en la fijación de manijas.
- El ajuste final de la tornillería debe realizarse de forma manual.
- Los fondos del mueble se recomienda colocarlos al final para regular la escuadra.



COD DE ELEMENTO	HERRAJES	CANTIDAD
BI1	Bisagra	4
CL1	Clavos 7 - 16	78
CO4	Corredera plástica	6
ES1	Escuadra plástica en L	2
MA2	Manija Barral paso 160 mm.Gris	5
MT12	Minifix 12 x 10 mm	6
PA4	Pata plástica con regatón chico para bajo mesada regulable	5
SE1	Soprote metálico pestante (5-5)	4
TA1	Tarugo de madera 6d x 30 mm.	14
TA2	Tarugo de madera 8d x 30 mm.	10
TO1	Tornillo fix 3,5d x 14 mm. plateado	20
TO3	Tornillo drywall 3,5d x 38 mm. negro	6
TO4	Tornillo drywall 3,5d x 50 mm	10
TO7	Tornillo flangeado c-punta 3,5d x 30 mm.	10
TO9	Tornillo plastico patas regulables	5
TO13	Tornillo M7 x 45 mm. pminifix	6



COD DE ELEMENTO	N.º DE PIEZA	CANTIDAD	LARGO	ANCHO	ESPESOR
1	R01- -BASE-BAJOMESADA-(1.20)- -Nº1- -REV000	1	1197	450	15
2	R01- -COSTADO DER-(1,20)- -Nº2- -REV000	1	675	450	15
3	R01- -DIVISORIO-(1,20-1,40-1.60)- -Nº3- -REV000	1	570	450	15
4	R01- -COSTADO IZQ-(1,20)- -Nº4- -REV000	1	675	450	15
5	R01- -SENAFA-BAJOMESADA-(1.20)- -Nº5	2	1167	105	15
7	R01- -PUERTA-(1,20)- -Nº7	2	360	595	15
8	R01- -ESTANTE-BAJOMESADA-(1.20)- -Nº8	1	770	240	15
51	R01- -COSTADO CAJON- -Nº51	6	420	120	12
52	R01- -FRENTE CAJON- -Nº52	3	391	196	15
53	R01- -TRASCAJON- -Nº53	3	348	110	12
100	R01- -FONDO-(1,20)- -Nº100	3	605	395	3
105	R01- -FONDO CAJON- -Nº105	3	418	373	3
570	R01- -PERFIL H- -570	1	570		
FOLLETO DE ARMADO	R01- -FOLLETO DE ARMADO- -1,2	1			
BOLSA DE HERRAJES	R01- -BOLSA DE HERRAJES- -1,2	1			

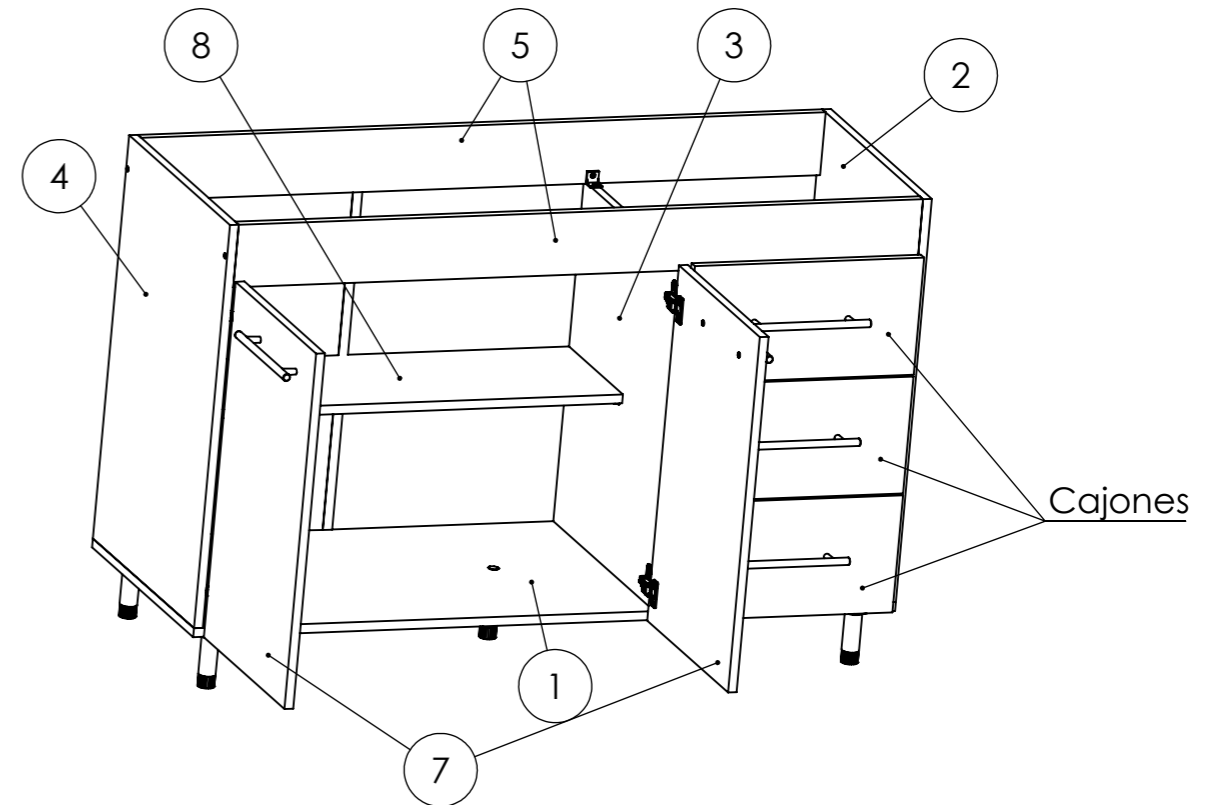
### Dimensiones del mueble

Ancho: 1200 mm

Alto: 800 mm

Profundidad: 470 mm

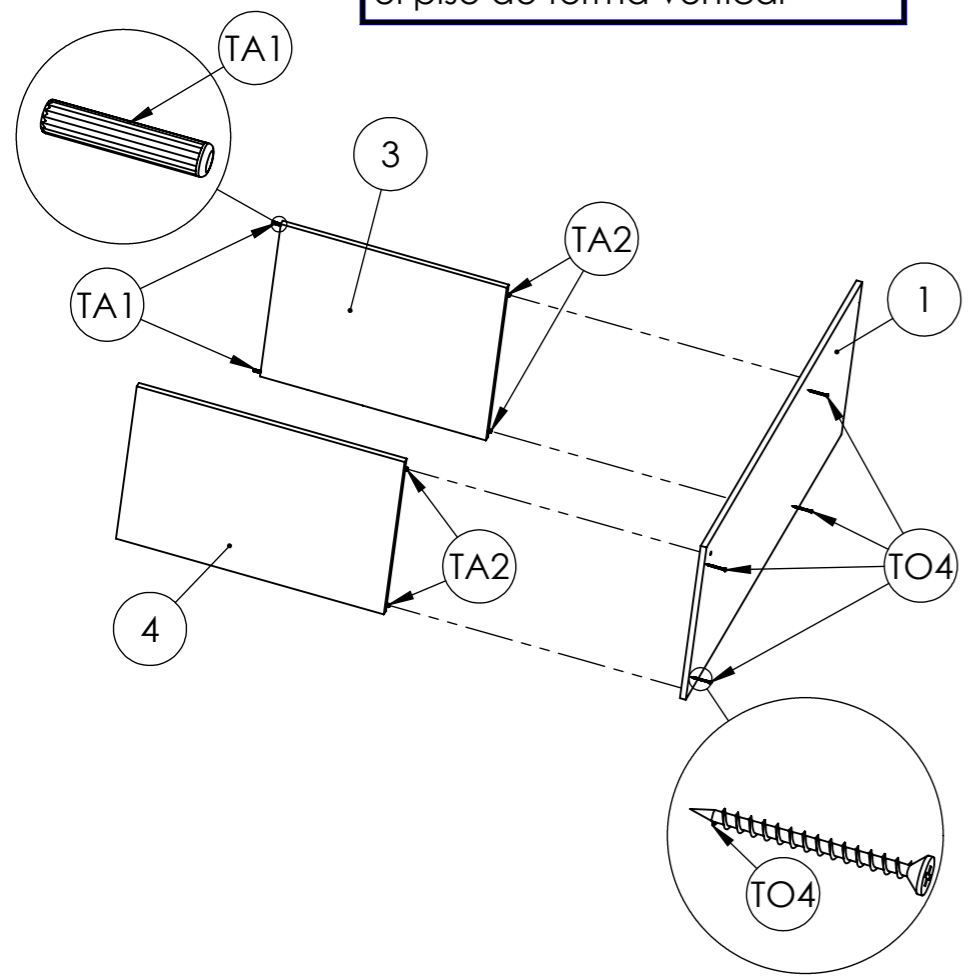
Para más información escanear el código QR



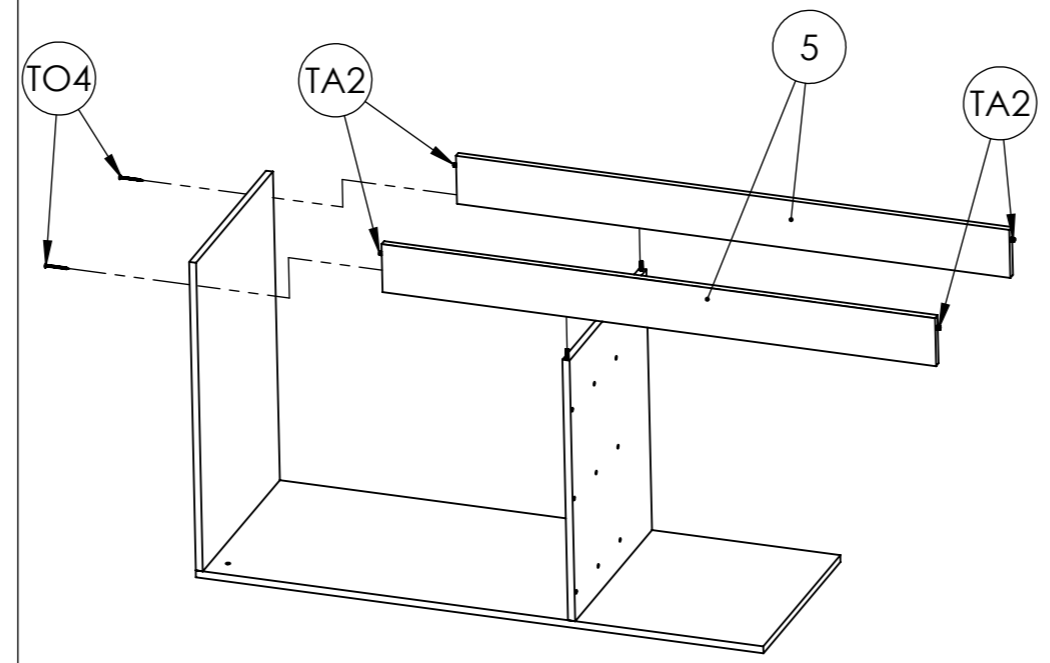
**INDUSTRIA ARGENTINA**

# PASO 1

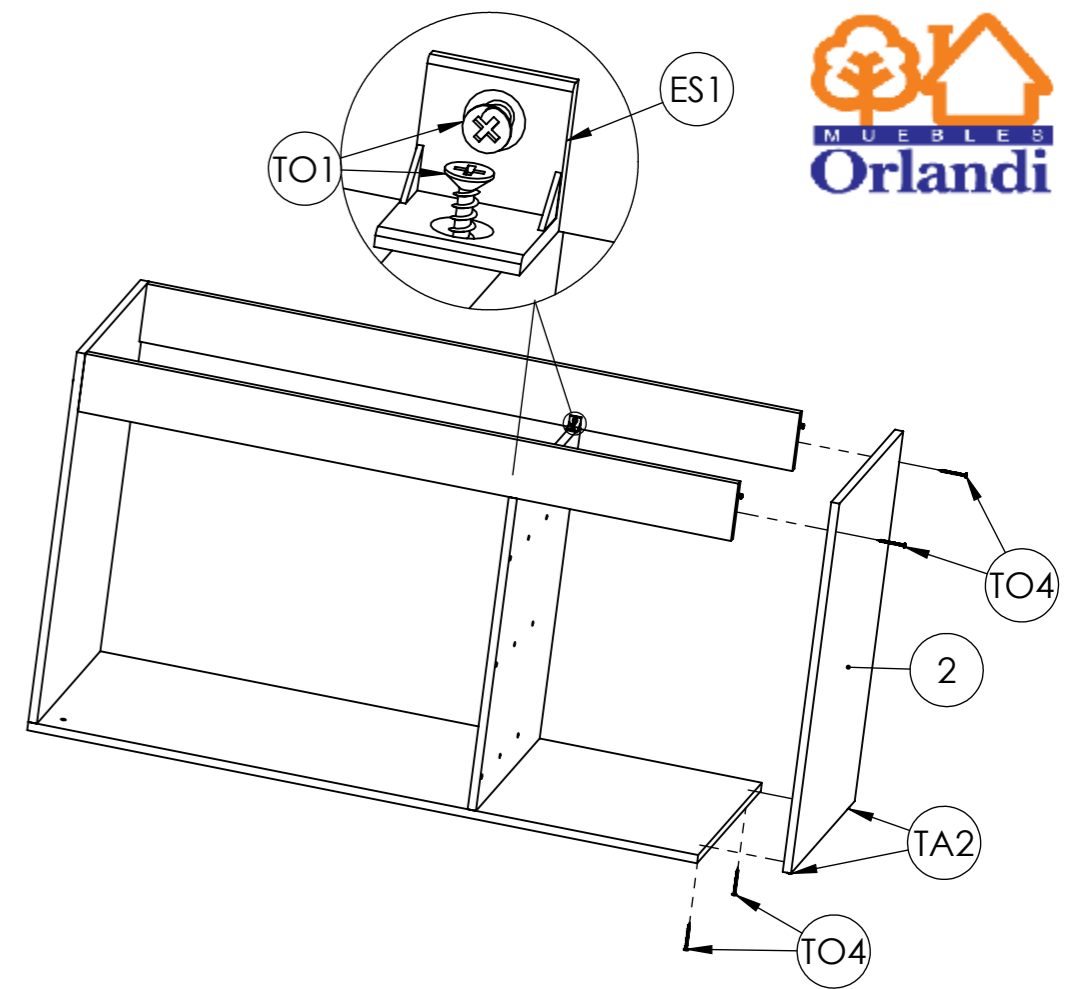
Colocar las piezas paradas en el piso de forma vertical



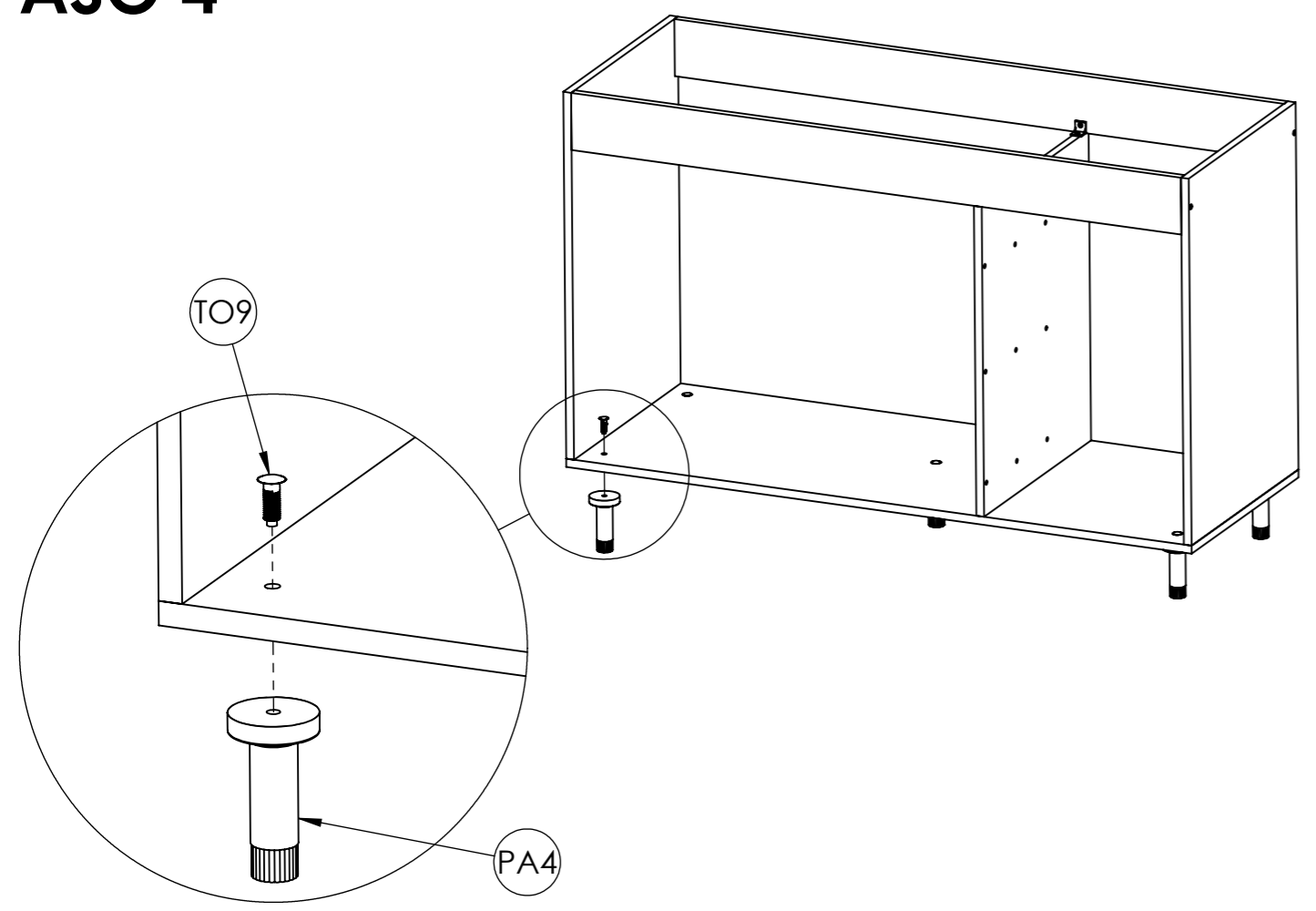
# PASO 2



# PASO 3

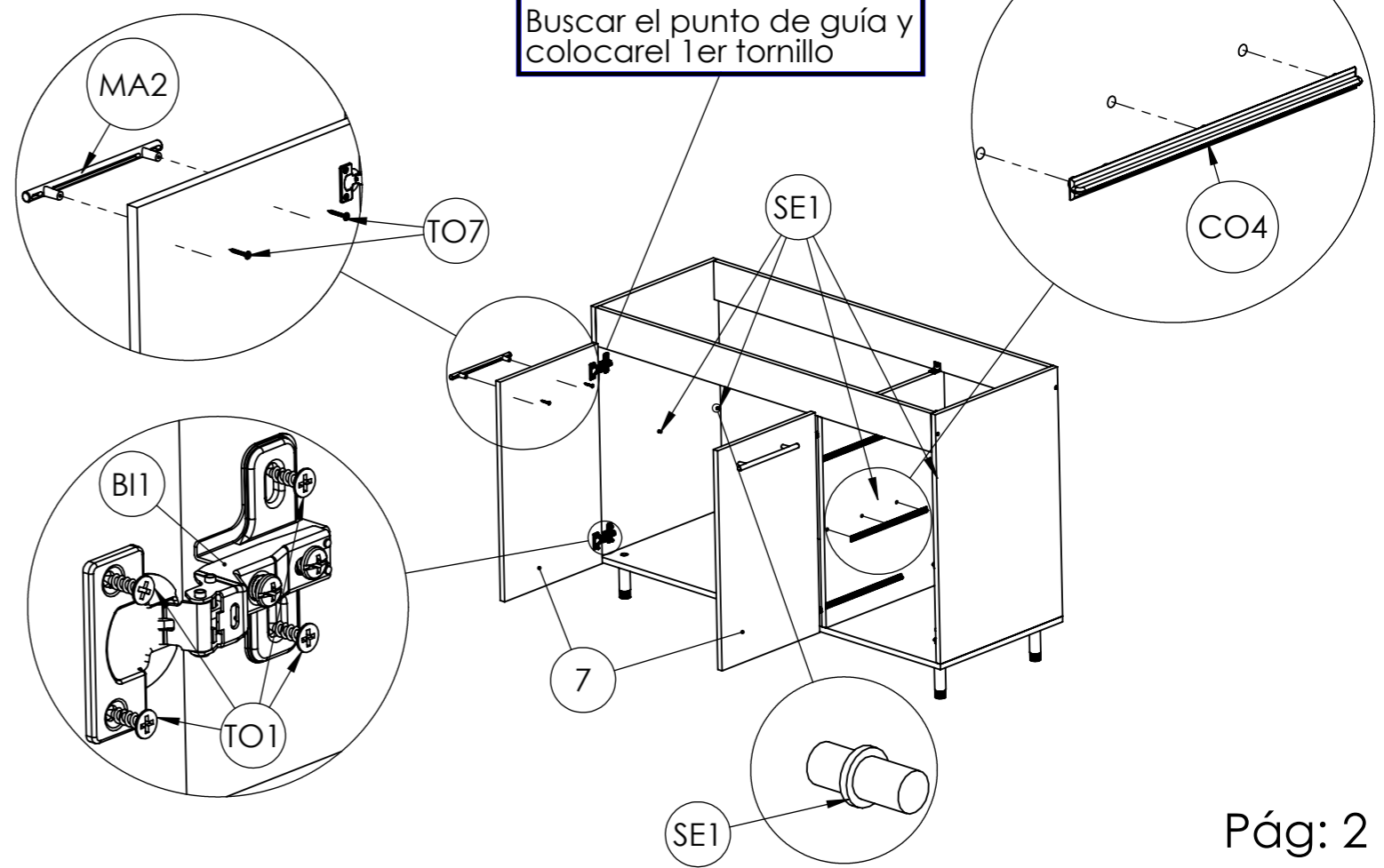


# PASO 4

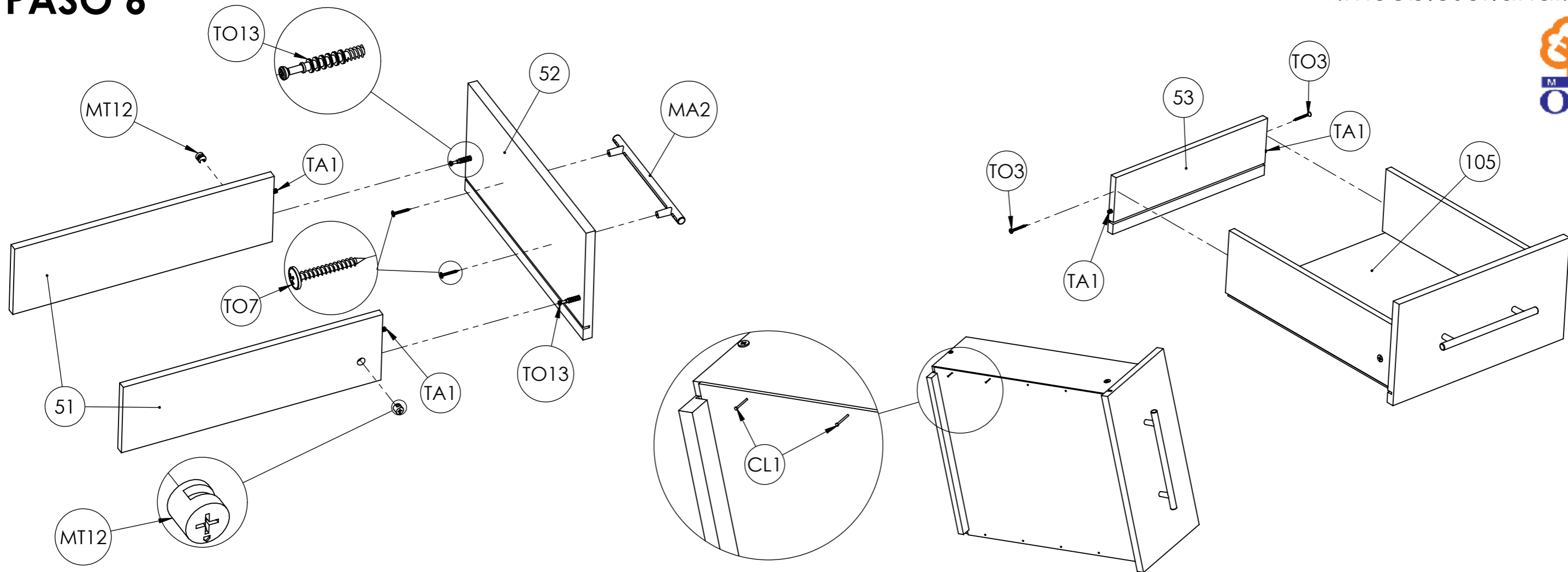


# PASO 5

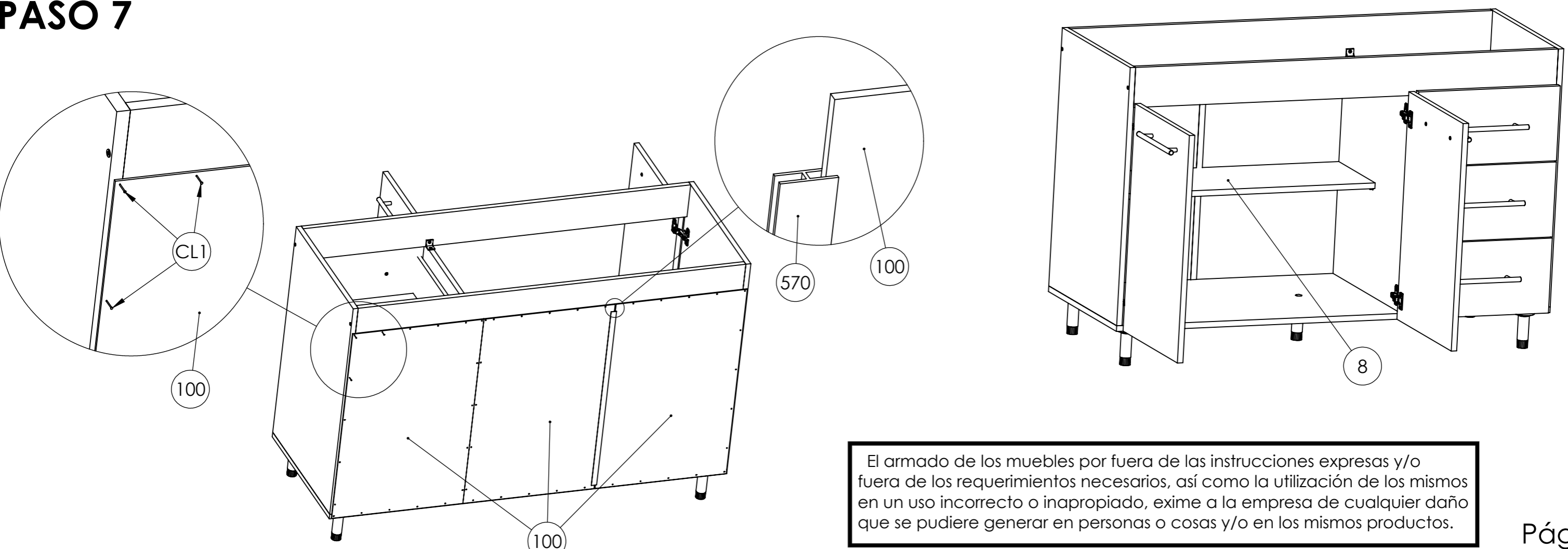
Buscar el punto de guía y colocarel 1er tornillo



# PASO 6



# PASO 7



El armado de los muebles por fuera de las instrucciones expresas y/o fuera de los requerimientos necesarios, así como la utilización de los mismos en un uso incorrecto o inapropiado, exime a la empresa de cualquier daño que se pudiere generar en personas o cosas y/o en los mismos productos.