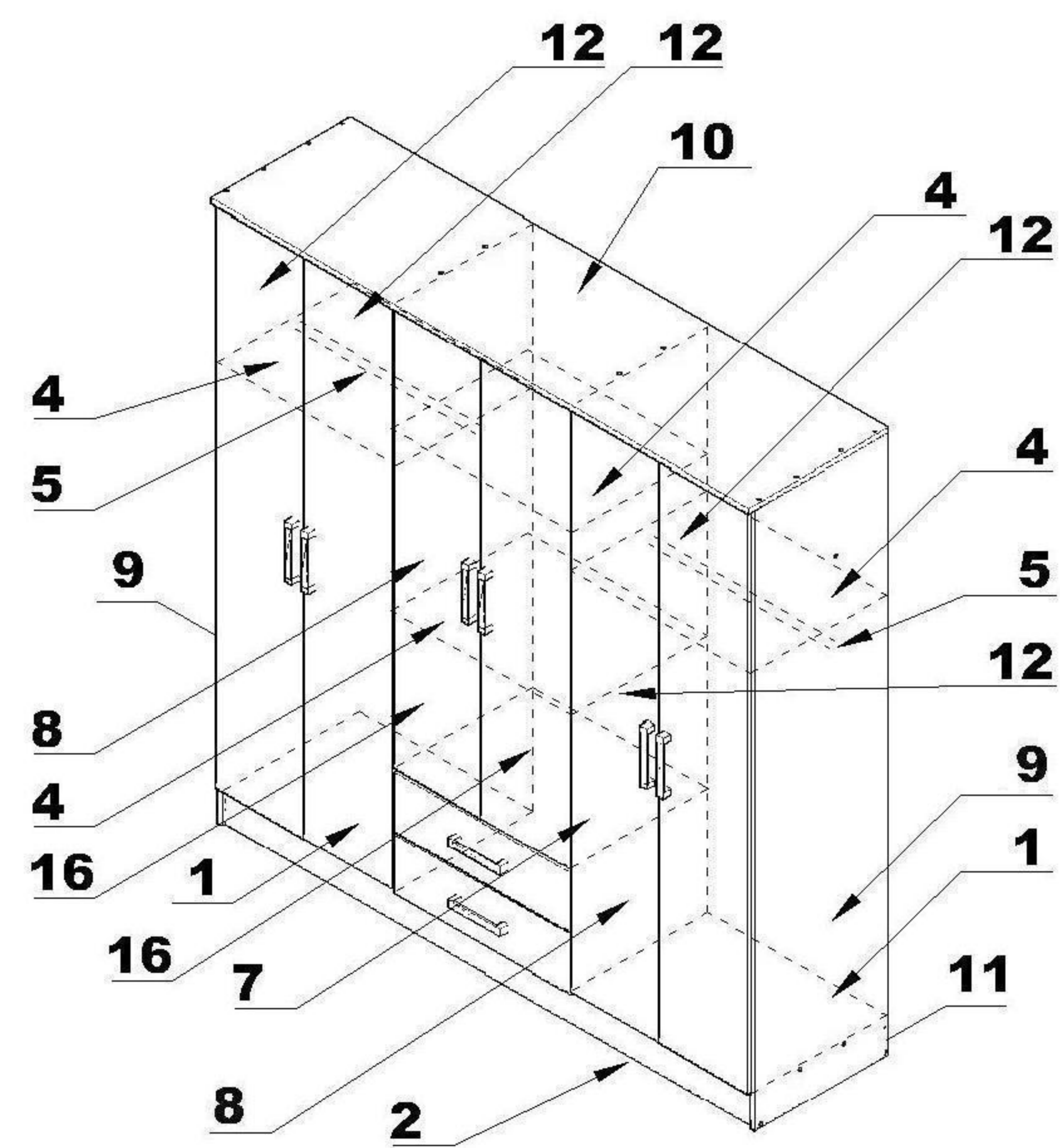


PLACARD BAHÍA 1.81 un cuerpo

cod.3300/3301/3302/3303/3304/3305



No usar atornillador eléctrico en la fijación de manijas. El ajuste final de la tornillería debe realizarse de forma manual.

PAQUETE 1 DE 2	LADO A	LADO B	CANT.
N°9---COSTADO DER (1,80 - 1,50)	1820	443	1
N°8---DIVISORIOS DER-IZQ (1,80 - 1,50)	1715	443	2
N°4---ESTANTE GRANDE	583	354	2
N°2---ZÓCALO DELANTERO	1779	105	1
N°11---ZÓCALO TRASERO	1779	105	1
N°52---FRENTE CAJÓN	593	173	2
N°4---00045 ESTANTE GRANDE	583	354	2
BOLSA DE HERRAJES	0	0	1
BARRAL DE MADERA P/COLGAR 603 mm	0	0	2
N°1---BASE GRANDE	583	443	1
N°7---TAPA CAJONERA GRANDE	583	443	1
N°1---BASE GRANDE	583	443	1
N°56---FONDO CAJÓN	557	407	2
N°10---00038 TECHO (1,80)	1809	463	1
N°9---COSTADO IZQ.	1820	443	1
PERFIL H 1700	0	0	3
CORREDERA METÁLICA 400 MM	400		2

PAQUETE 2 DE 2	LADO A	LADO B	CANT.
N°12---PUERTA GRANDE	1707	296	4
N°16---PUERTA CHICA	1351	296	2
FONDO	1740	300	6
N°53---TRASCAJÓN	533	110	2
N°51---COSTADO CAJÓN	400	120	4

*NUMERACIÓN DE PIEZAS SE LIMPIA CON PAÑO Y ALCOHOL

Se sugiere antes de comenzar con el armado del mueble tomar cada pieza de éste y colocarle los respectivos tarugos y accesorios correspondientes así como montarlo con ayuda de otras personas.
Arme el mueble sobre el cartón de la caja o use una manta con el fin de evitar rayones o daños en el mismo. Precisaré martillo, destornillador Philips y nivel.

